

# 建筑设计总说明

## 依据性文件与建筑设计标准

表规格字（2012）号

甲方提供的用地红线图（宗地图）

建设单位提供的建筑周围市政条件资料

《建筑工程设计文件编制深度规定》(2008)12-16号

《民用建筑设计通则》 GB 50352-2005

《中小学校建筑设计规范》 GB 50099-2011

《图书馆建筑设计规范》 JGJ 38-99

《建筑设计防火规范》 GB 50016-2006

《屋面工程技术规范》 GB 50345-2012

《无障碍设计规范》 GB 50763-2012

《建筑装饰工程技术规范》 DBJ 45-19-2006

《公共建筑节能设计标准 广东省实施细则》(DBJ15-51-2007)

《广东省住宅工程质量通病防治技术措施》

《铝合金门窗工程设计、施工及验收规范》 DBJ15-30-2002

## 一、工程概述：

### 1.概述：

(1)本项目建设地点：茂名职业技术学院。

(2)本工程为 四层建筑，建筑总高度 18.50 米。

工程性质为图书馆。

建筑类别为二类高层，耐火等级为二级。

(3)本工程主要结构类型：框架结构，抗震设防烈度：七度。

(4)本工程屋面防水等级为Ⅰ级。

(5)工程合理使用年限为 50 年。

2.本工程建筑面积为 12974.86 平方米。

3.本工程±0.000标高为绝对标高。

4.本工程图纸所注尺寸除是平面及标高以外均为单位以外，其余均以毫米为单位。

5.建筑施工图须与总图、结构、给排水、电气、空调、动力等有关专业图纸同时配合使用。

6.本工程施工安装和质量验收均须严格遵守国家和本省本市场现行各项规范规定。

## 二、墙体

1.本工程选用以下类型的墙体作填充墙

加气混凝土砌块M7.5 200厚用于外墙、楼梯间墙

空心混凝土砌块 厚用于 厚用于

加气混凝土砌块200厚用于分户内墙、120厚用于其他内墙

2.墙体均采用M7.5灰砂浆砌筑（结构注脚者除外）。

3.墙体施工须按照《砌体结构设计规范》(GB50003-2001)、《混凝土小型空心砌块建筑技术规范》(S0817-建设-JGS0817-建设-J/T14-95)等国家现行规范进行。

4.填充墙与钢筋混凝土柱（墙）的连接构造详见结施图。

5.砌块墙体角处丁字墙交接处应设在砌块，咬在砌块有困难时，应在交接处交接内物入2φ6拉结钢筋，钢筋垂直间距不大于500，每边伸入砌块1000，钢筋两端弯勾。

6.到顶的非承重墙与楼板和梁板顶处应斜砌砌块与板板顶平，砂浆应密实保证砌体与梁板紧密接触。

7.在门洞口过200以内砌体应选用空心块或砂浆填充的空心块砌块，门洞口用1:2水泥砂浆侧角每边50，高度2000。

8.门窗顶过梁及墙内圈梁设置均详结施。

9.墙边往进水管均先管管，后用轻钢龙骨夹板干板包封。

10.凡机电穿管墙面套管线、插头、门窗框等连接构造及技术要求，均由制作厂家提供。

11.除注明者外，细线或点线过墙体中，或者一边125一边90，或者靠墙边。

12.除特别说明外，门架均为120或200墙、柱或居中。

13.与混凝土砌体相接的空心砌块墙体当出现不符合砌块模数的小墙垛时，可用普通粘土砖砌块小墙垛。

14.墙身防潮层设在标高-0.05处，作法是抹20厚1:2水泥砂浆加5%防水剂（有地梁且地梁面高于室外地坪时不设墙身防潮层）。

15.小于180厚的女儿墙须做钢筋混凝土顶和钢筋混凝土构造柱，作法另详。

16.防火墙的耐火极限不小于3小时。

## 三、楼地面

1.室内外楼地面均作防潮处理，作法另详。

2.现浇水泥石地楼面按不大于1000×1000分格，除特别说明者外，普通水磨石面用3厚玻珠条分格，彩色水磨石面用2厚铜条分格。

3.所有卫生间地面结构标高低于同层楼面20.所有阳台地面标高结构标高低于同层楼面30。由建筑找坡1%坡向地漏。

4.建筑物四周五铺砌地面时应做散水，散水宽600，详大样。

散水坡度5%，纵向按不大于12水坡一道伸缩缝，散水与外墙设置缝20宽，缝内填沥青砂浆。

5.所有串线井、管道并在安装工程完成后加封盖板（预留钢筋接头），并应满足验收资料的要求。

## 四、装修

1.室内抹灰为混合砂浆抹，墙、柱及门洞口阳角处均作每侧100宽，2000高，厚度与相邻墙面相同的1:2水泥砂浆抹面。

2.汽车库、单车库内方柱须做2000高L50×50×5角钢柱，角钢内侧焊φ5钢筋(L=4.00@500)，锚固埋入柱内，角钢外皮与柱面抹灰面平。

3.风道、烟道及竖井内壁砌筑灰缝须饱满，并随砌随原浆抹光。有检修门的管井内壁做1:0.3干混砂浆粉刷。

4.砖砌电梯井道内壁随砌随将原浆刮平。

5.有吊顶房间，墙、柱、梁粉刷装饰饰面仅做到吊顶标高以上100处。

6.木料与砌体接触部位须满涂防腐药剂。

7.墙体面层作涂料或油漆须待墙体基层干燥后进行。

8.本工程主要装饰材料（包括墙、柱、楼地面、天花、油漆等）的颜色均须先作样品制作的样板待业主及设计单位认可后理大量购买和加工施工。

9.凡贴墙、柱、楼地面的大理石、磨光花岗石颜色及纹理须经试铺确定后方可施工。

10.所有蒸压加气混凝土砌块墙体须先全部挂网铺玻纤网格布然后才能抹灰水，而玻纤网格布须绷紧绷平。

## 五、屋面

1.所有高出屋面的砌块墙体在高出屋面300以内须用C20素混凝土浇筑。

2.屋面与高出屋面砌体交接处的抹灰均须做成圆弧形或135度钝角。

3.屋面防水层前须仔细检查屋面管井或管道预埋是否有遗漏，避免做好防水层后再凿楼板。

4.屋面建筑找坡坡向雨水口，在雨水口周围坡度加大形成积水区，雨水口位置及坡度按向详屋面平图。

5.高屋面雨水排至低屋面时，应在雨水管下方屋面做一块500×500×30细石混凝土板保护，四周找平，纯水泥砂浆找平，大样详详见中南图集05ZS0817-建设-J201。

## 六、门窗

1.门窗由专业制作安装单位按施工图门窗所在建筑中的高度、立面划分、尺寸、开启方式及开启技术规定进行细化设计、计算，确定材料种类、玻璃品种及厚度。保证门窗在各恶劣气象条件下，满足抗风、抗震、水密性（水4级）、气密性（水4级）要求。

一、一般办公建筑、学校等建筑物可采用气密性等级8m3/m2以下的门窗，取6级。

二、铝合金门窗气密性 常受台风侵袭的区域，应采用水密性等级35Pa/M2以上的铝门窗，取4级。

三、铝合金门窗抗风压性 沿海高压区（基本风压0.75kN/M2以上）应采用抗风压P>=3.5kPa的铝门窗，取6级。

门窗表中所有门窗尺寸均为设计洞口尺寸，制作单位细化设计，加工应以现场实测为准，并应根据设计饰面厚度预留安装缝隙。

2.用于外墙的推拉窗应加设防止窗扇脱落限位装置。

3.门窗设计应符合《2003》2116号《建筑安全玻璃管理规定》，以及《铝合金门窗工程设计、施工及验收规范》(DBJ15-30-2002)的有关规定。

4. 以下部位必须用安全玻璃：

a. 面积大于1.5㎡的窗玻璃或玻璃幕墙离最终装修饰面小于500mm的落地窗；

b. 室内隔断；

c. 面积大于0.5㎡的玻璃门和固定门门玻璃；易遭撞击、冲击而造成人体伤害的部位；

5. 防火门、防火窗须采用消防审批部门认可的产品。防火门均装闭门器，双向防火门均装顺序器，常开防火门须有自行关闭和信号反馈装置，同时应能从任何一侧手动开启。

6. 门窗受力构件应按计算或试验确定，铝合金外窗型材截面主要受力部位壁厚不得小于1.4mm；；铝合金门型材截面主要受力部位壁厚不得小于2.0mm。为保证铝合金门窗的气密、水密性能，应在型材接缝处打胶。为确保安全，外墙采用推拉窗时，应加设限位限位装置。

7. 门、窗框与墙体的嵌缝密封胶，不得使用酸性胶。门窗的密封条，其加热收缩率、空气老化性能等指标必须符合有关标准。

8. 凡铝合金框与砂浆接触面均作防锈处理。

9. 本工程外门窗均采用铝合金材料，不得拼接。

10. 门窗框向中樘必须用整料，不得拼接。

11. 外开门双向开启门立于墙中，内开门立框开启方向朝室内。

12. 木门、铝合金门后设磁性门碰，玻璃门后设胶面弹性门碰。

13.防火门防盗门卷闸门等特殊门窗的安装要求由生产厂家提供，施工单位按厂家要求预留预埋件和进行安装。

14. 主体工程完成后，门窗制作安装厂家应对门窗洞口尺寸进行复核，避免因施工误差过大而造成安装不便。

15. 所有管道并检修门做300厚素混凝土门套。

## 七、其他

1.所有预埋铁件应先除锈，然后用红丹（防锈漆）打底，再刷金属漆二道，不露出的铁件只刷红丹二道。

2.柔性防水层处理原则：用于沥青类的基层处理利用冷底子油；用于高分子防水材料基层处理利用Ⅰ款、Ⅱ款、丙稀酸的稀溶液。

3.聚合物水泥砂浆配合比：

(1) 当为内墙聚合物水泥砂浆或丁苯胶聚合物水泥砂浆时，聚合物：水泥：细砂=1:2.4用于面层，聚合物：水泥：细砂=1.2:6用于底层。

(2) 当为外墙聚合物水泥砂浆或丁苯胶聚合物水泥砂浆时，聚合物：水泥：细砂=1:2.4。

4. 水电、通风、煤气等专业的各种设施的安装工程均须与各专业图纸配合施工。

5. 除注明者外，管井检修门门洞底距地200，检修门宽500，高1600。

6. 地下室非承重墙应在设备安装完毕后再砌筑，地下室设备吊架孔在设备安装完毕后由盖顶板。

7. 防火门窗生产厂家及产品须有消防部门的鉴定认可。

8. 外墙所有突出构件在外墙抹灰时必须认真做好滴水。

9. 外墙门窗与外墙交接处用聚合物水泥砂浆封严。

10. 楼梯栏杆高1000选用中南图集参见中南标准图11ZJ4.01 ①，扶手选用 ②，起步选用 ③，防滑条选用 ④。

11. 所有栏杆扶手采用不锈钢：不锈钢管径≥φ20mm，壁厚为1mm；不锈钢管径≥φ20mm，壁厚为1.5mm；法兰盘采用不锈钢成品，壁厚为1mm。

12. 本工程所有幕墙构造大样做法详见结施图。

以上诸项在方块上打勾者如 适用本工程。

## 八、建筑防火设计说明

1.本工程东、南、北四面设置消防道路，满足消防扑救要求。

2.建筑耐火等级为二级，各层设两个防火分区，每个防火分区均有两个疏散楼梯，所有楼梯均有通向屋面楼梯间。

3.建筑内设置疏散楼梯要求疏散楼梯宽度满足疏散要求，周边疏散楼梯扶手要求。

## 九、无障碍及电梯设计

1.电梯均在首层设有无障碍坡道，二层以上通过电梯和楼梯电梯运行到各个楼层。2.电梯：本设计采用载重=1500kg，速度1.5m/s，轿厢深度=1400mm,宽度=1600mm的电梯。

3.电梯门净高度大于或等于0.80M

5.轿厢深度大于或等于140M

7.轿厢正面侧面高度0.80、0.85M的扶手

9.轿厢内扶手的高度要和本项目均设有无障碍扶手。

## 十、消防水池

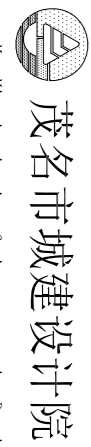
1、屋顶消防水池防水等级为P8。

## 装修做法表

项目	各部分构造做法	使用部位	项目	各部分构造做法	使用部位
屋面 (从上至下)	面层 300×300×4.5泡沫混凝土隔热层(填缝剂填缝)	屋面 露台	外墙 (以外至内)	1. 聚合物水泥砂浆粘贴95×4.5纸皮砖，(颜色见立面) 聚合物水泥砂浆勾缝	外墙
	找平层 15厚1:2水泥砂浆			2. 4厚厚镀锌铁网格布，抗裂砂浆	
	保护层 50厚细石混凝土随捣随抹			3. 7厚聚合物水泥砂浆防水层	
	防水层 1.2厚成膜防水涂料			4. 10厚1:1.2.5水泥砂浆	
	保护层 50厚C25碎石垫层(6.5钢筋网)			5. 4.10厚1:1.2.5水泥砂浆	
隔热层 35厚挤塑聚苯板【导热系数=0.030W/(m.k)】，钢丝网固定	隔热层 2厚聚苯隔热防水	天面	5. 4.10厚1:1.2.5水泥砂浆		
地面 (从上至下)	1. 10厚细石混凝土随捣随抹	地台	内墙1 (以内至外)	1. 20厚1:3水泥砂浆打底	所有内墙 (卫生间除外)
	找平层 20厚1:2水泥砂浆			2. 8厚1:2.5水泥砂浆找平层	
	防水层 2厚聚苯隔热防水			3. 3厚聚合物水泥基防水涂料	
	结构层 钢筋混凝土结构层			4. 水泥砂浆结合层	
	1. 10厚细石混凝土随捣随抹			2. 20厚1:4干硬性水泥砂浆	
楼面1 (从上至下)	1. 20厚800×800大理石实铺干，水泥浆擦缝	楼梯 通道	内墙2 (以内至外)	1. 12厚1:3水泥砂浆打底	卫生间
	2. 30厚1:4干硬性水泥砂浆			2. 8厚1:2.5水泥砂浆找平层	
	3. 素水泥浆结合层一道			3. 3厚聚合物水泥基防水涂料	
	4. 150厚C15混凝土			4. 水泥砂浆结合层	
	5. 素土夯实			5. 素土夯实	
楼面2 (从上至下)	1. 20厚800×800大理石实铺干，水泥浆擦缝	大堂、走廊	踢脚 (以内至外)	1. 17厚1:3水泥砂浆打底	所有墙面 (卫生间除外)
	2. 30厚1:4干硬性水泥砂浆			2. 3厚纯水泥浆粘贴8厚脚砖600×150白色水泥浆	
	3. 素水泥浆结合层一道			3. 3厚聚合物水泥基防水涂料	
	4. 150厚C15混凝土			4. 水泥砂浆结合层	
	5. 素土夯实			5. 素土夯实	
楼面3 (从上至下)	1. 300×300红色低饱和度防滑砖实铺干，干水泥浆擦缝	卫生间	顶棚 (从上至下)	1. 钢筋混凝土现浇板底涂防水涂料5%的107胶素水泥浆一道	所有顶棚
	2. 20厚1:4干硬性水泥砂浆结合层			2. 7厚1:1.6水泥砂浆找平层	
	3. 素水泥浆结合层一道			3. 5厚1:0.5:3水泥砂浆抹面	
	4. 3厚聚合物水泥基防水涂料			4. 刮2厚双飞粉	
	5. 素水泥浆结合层一道			5. 刮1厚双飞粉(面层料)	
楼面4 (从上至下)	1. 600×600红色低饱和度防滑砖实铺干，干水泥浆擦缝	阳台	油漆 (以内至外)	1. 清理金属面除锈	铁件
	2. 20厚1:4干硬性水泥砂浆结合层			2. 防锈漆或红丹一遍	
	3. 1.2厚聚乙烯丙纶复合防水卷材用1.3厚专用胶粘剂满贴			3. 刮腻子、磨光	
	4. 最薄处15厚1:3水泥砂浆找平层			4. 刮净两道	
	5. 钢筋混凝土结构层			5. 钢筋混凝土结构层	

修改记录		建设单位：茂名职业技术学院		图名：建筑设计总说明及装修做法表		主 管：黄国胜		专业负责：谭子宽	
版 本	修改日期	版 本	修改日期	图 号	设计阶段	日 期	项目负责	设 计	审 核
第一次修改	2015.05	第一次修改	2015.05	JS-01 (图)	建筑设计	2014.12	周向东	谭子宽	
第二次修改		第二次修改		JS-01 (图)	建筑施工				
第三次修改		第三次修改		JS-01 (图)	图书册				
比 例		比 例		比 例		比 例		比 例	
1:100		1:100		1:100		1:100		1:100	

茂名市建筑设计院  
Mao Ming Architecture of City Commercial Building  
注册建造师：李瑞权  
地址：茂名市山仔顶一路1号 联系电话：0668-2888223



茂名市建筑设计院  
Mao Ming Architecture of City Commercial Building  
注册建造师：李瑞权

茂名市建筑设计院  
Mao Ming Architecture of City Commercial Building  
注册建造师：李瑞权

茂名市建筑设计院  
Mao Ming Architecture of City Commercial Building  
注册建造师：李瑞权

茂名市建筑设计院  
Mao Ming Architecture of City Commercial Building  
注册建造师：李瑞权

茂名市建筑设计院  
Mao Ming Architecture of City Commercial Building  
注册建造师：李瑞权

茂名市建筑设计院  
Mao Ming Architecture of City Commercial Building  
注册建造师：李瑞权

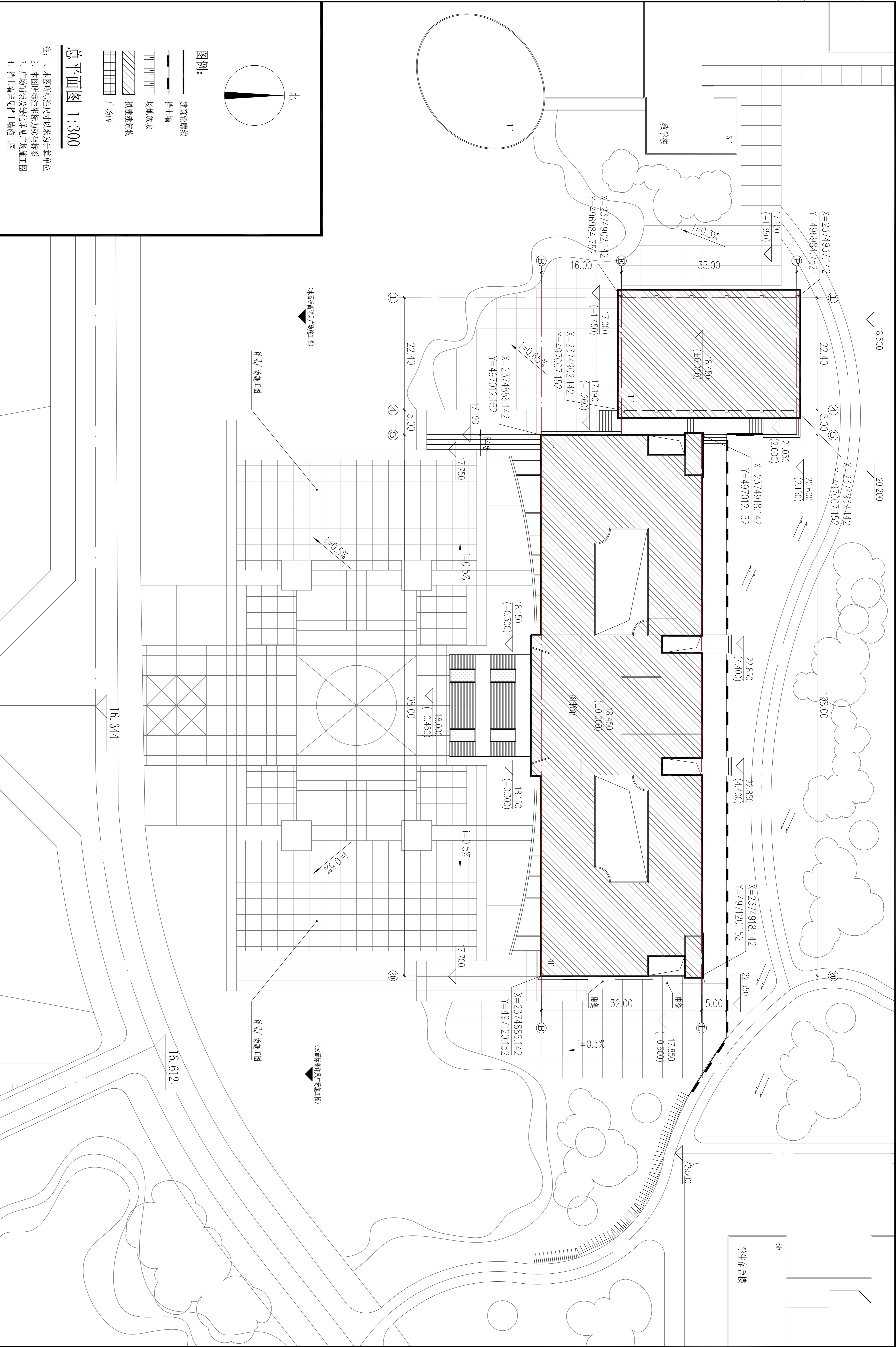
茂名市建筑设计院  
Mao Ming Architecture of City Commercial Building  
注册建造师：李瑞权

茂名市建筑设计院  
Mao Ming Architecture of City Commercial Building  
注册建造师：李瑞权

茂名市建筑设计院  
Mao Ming Architecture of City Commercial Building  
注册建造师：李瑞权

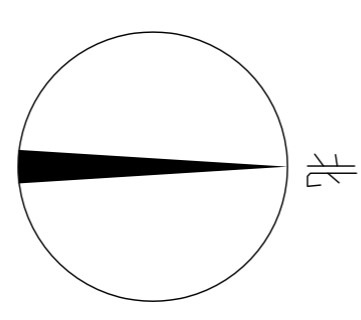
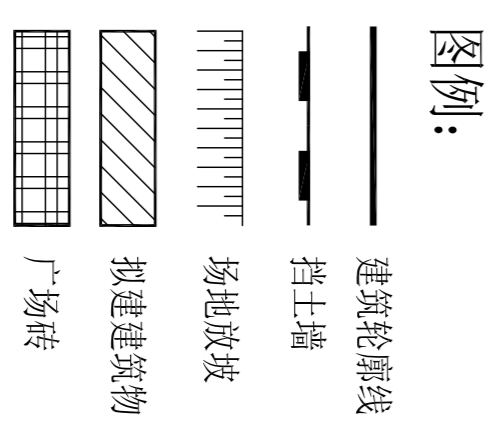
李瑞权

会	签	栏
建	电	气
结	暖	通
给	水	排
水		



### 总平面图 1:300

- 注: 1、本图所标注尺寸以米为计算单位  
 2、本图所标注坐标为80坐标系  
 3、广场铺装及绿化详见广场施工图  
 4、挡土墙详见挡土墙施工图



(本图参照广场施工图)

(本图参照挡土墙施工图)

详见广场施工图

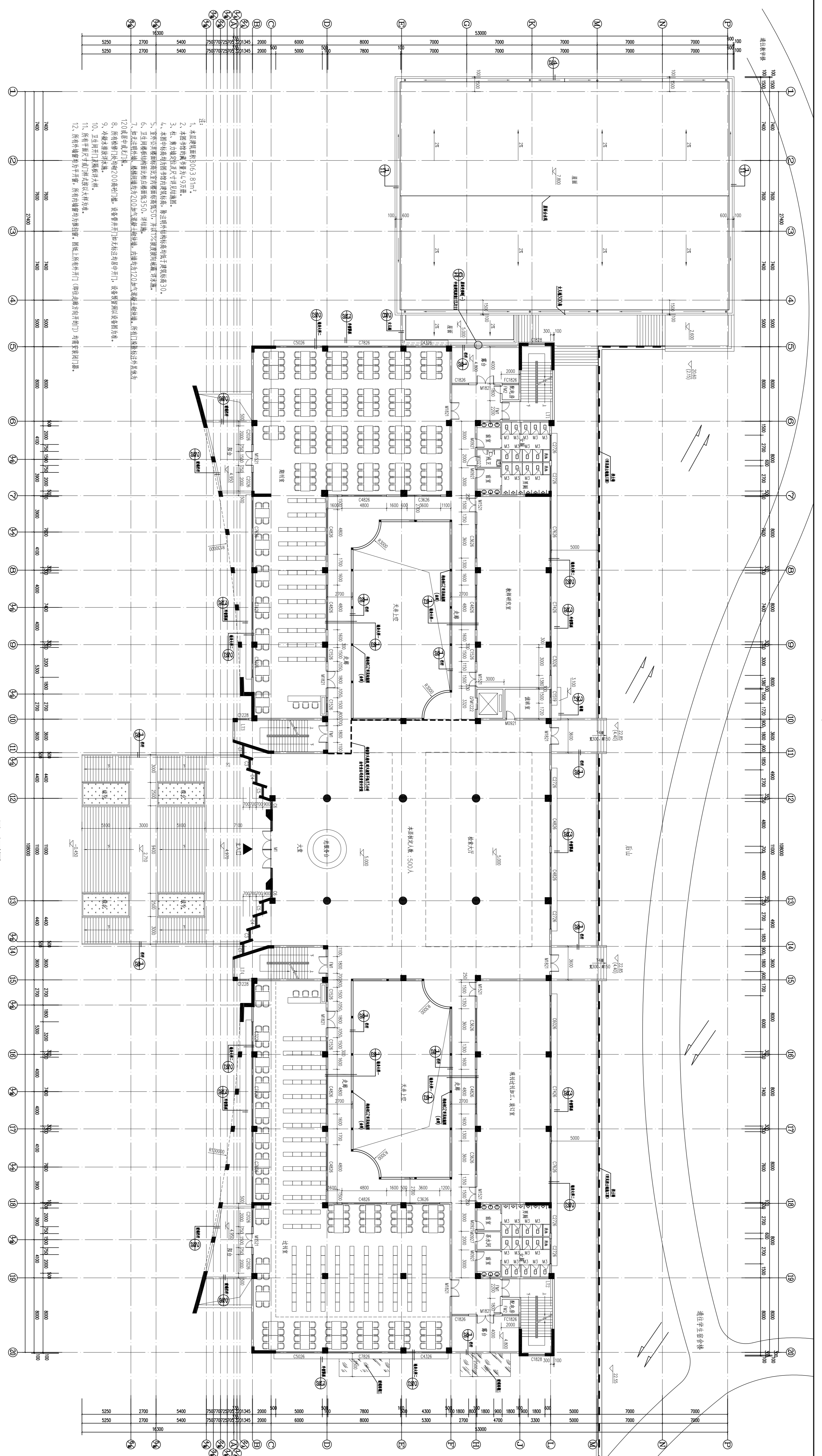
详见挡土墙施工图

<b>茂名市城建设计院</b> Mo Ming Institute of City Construction Design 资质等级: 乙级 地址: 茂名市山一街11号 联系电话: 0668-298833		注册师签字: _____ 日期: _____												
修改记录: <table border="1"> <tr> <th>版次</th> <th>修改日期</th> <th>修改内容</th> </tr> <tr> <td>本</td> <td>2015.05</td> <td>第一次修改</td> </tr> <tr> <td></td> <td></td> <td>第二次修改</td> </tr> <tr> <td></td> <td></td> <td>第三次修改</td> </tr> </table>		版次	修改日期	修改内容	本	2015.05	第一次修改			第二次修改			第三次修改	建设单位: <b>茂名职业技术学院</b> 工程名称: <b>图书馆</b> 图名: <b>总平面图</b> 图号: <b>JS-02 (A)</b> 设计阶段: <b>建筑施工图</b> 日期: <b>2014.12</b> 比例: <b>1:300</b>
版次	修改日期	修改内容												
本	2015.05	第一次修改												
		第二次修改												
		第三次修改												
主管: <b>黄国胜</b> 项目负责: <b>周立东</b> 设计: <b>谭子宽</b> 校对: <b>李晓权</b>		专业负责: <b>谭子宽</b> 设计: <b>谭子宽</b> 校对: <b>李晓权</b>												





图名	二层平面图
比例	1:120
日期	2011.05
设计	王明
审核	李强

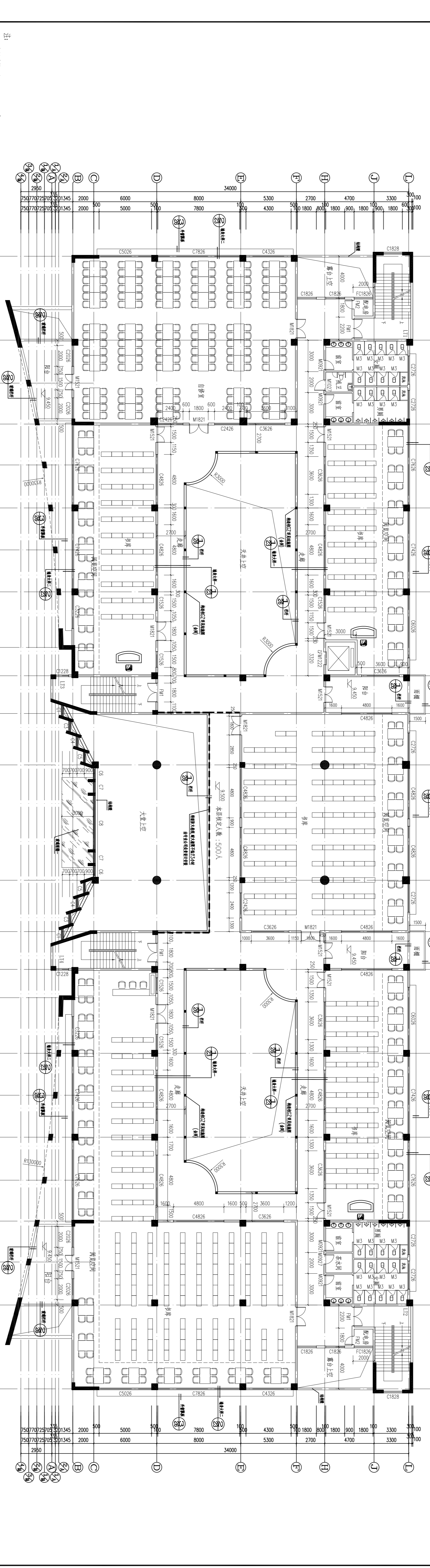


- 注:
1. 本层建筑面积为653.91m<sup>2</sup>。
  2. 本层内所有房间均为4.5m净高。
  3. 柱、剪力墙及交叉杆件均按抗震等级二级设计。
  4. 本层中所有内墙均为非承重墙，除注明外均按轻质砌块墙体设计。
  5. 室外平台面层标高同室内标高，室内平台标高同室内标高。
  6. 卫生间楼地面面层标高同室内标高，卫生间楼地面标高同室内标高。
  7. 卫生间楼地面面层标高同室内标高，卫生间楼地面标高同室内标高。
  8. 卫生间楼地面面层标高同室内标高，卫生间楼地面标高同室内标高。
  9. 卫生间楼地面面层标高同室内标高，卫生间楼地面标高同室内标高。
  10. 卫生间楼地面面层标高同室内标高，卫生间楼地面标高同室内标高。
  11. 卫生间楼地面面层标高同室内标高，卫生间楼地面标高同室内标高。
  12. 卫生间楼地面面层标高同室内标高，卫生间楼地面标高同室内标高。

二层平面图 1:120

		项目名称: 及名中城设计 设计阶段: 施工图
设计单位: 及名中城设计 设计人: 王明 审核人: 李强	建设单位: 及名中城设计 项目负责人: 王明	工程名称: 及名中城设计 工程地点: 及名中城设计 工程规模: 及名中城设计
设计日期: 2011.05 设计比例: 1:120	设计阶段: 施工图 设计内容: 及名中城设计	设计人: 王明 审核人: 李强

图名	三层平面图
比例	1:120
日期	2013.05
设计	周玉杰
审核	李俊

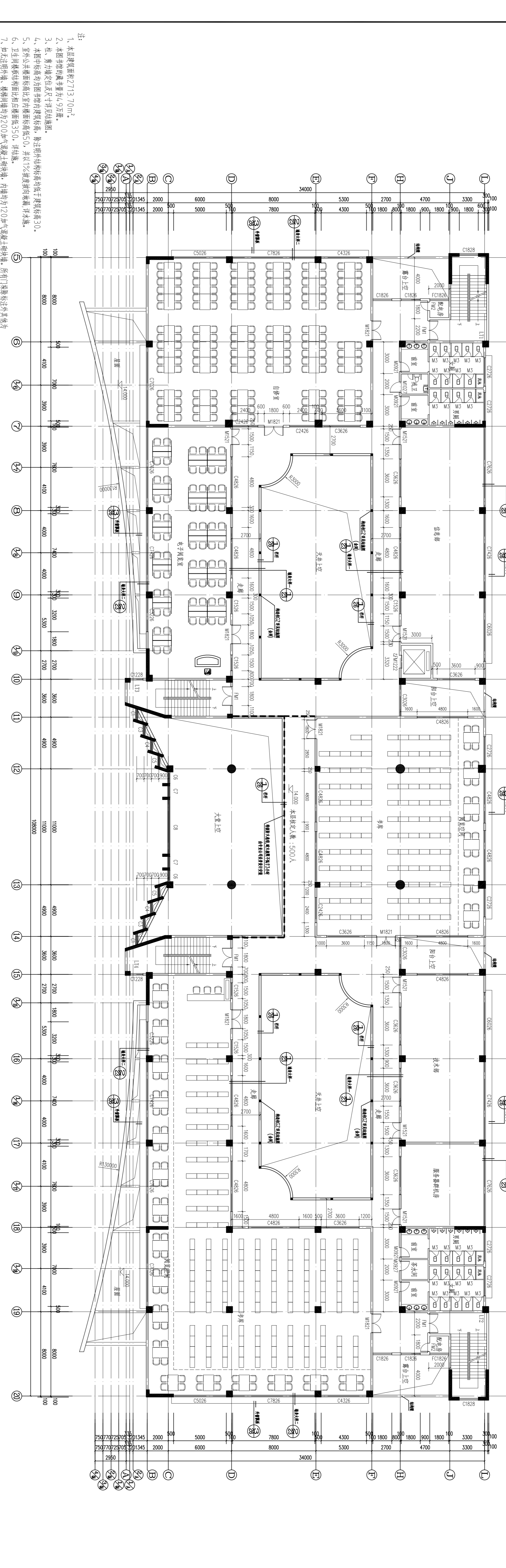


- 注:
1. 本层楼面荷载为4.9kN/m<sup>2</sup>。
  2. 本层楼面荷载为4.9kN/m<sup>2</sup>。
  3. 柱、墙、梁、板、门窗等构件均按《混凝土结构设计规范》GB50010-2010进行设计。
  4. 本层中所有门窗均按《建筑门窗气密性分级及其检测方法》GB7107-2002进行设计。
  5. 室外公共楼梯间应设置防雨棚，高度不低于2.0m，并应采取防滑措施。
  6. 卫生间隔墙应设置防潮层，高度不低于2.0m。
  7. 如卫生间隔墙、楼梯间等均为200加气混凝土砌块，内墙均为120加气混凝土砌块。所有门窗标注过外其他为120加气混凝土砌块。
  8. 所有门窗均按《建筑门窗气密性分级及其检测方法》GB7107-2002进行设计。
  9. 冷桥处应采取保温措施。
  10. 卫生间门及窗扇均按《建筑门窗气密性分级及其检测方法》GB7107-2002进行设计。
  11. 所有门窗尺寸及门式窗式均按《建筑门窗气密性分级及其检测方法》GB7107-2002进行设计。
  12. 所有外墙窗均按《建筑门窗气密性分级及其检测方法》GB7107-2002进行设计。

三层平面图 1:120

<b>茂名市建筑设计院</b> GUANGMING ARCHITECTURAL DESIGN INSTITUTE 茂名市建设局备案证书编号: 440901-1-0201-1-01 地址: 茂名市建设局备案证书编号: 440901-1-0201-1-01		注册建筑师: 注册结构师: 注册暖通师: 注册给排水师: 注册电气师: 注册岩土工程师: 注册城乡规划师: 注册风景园林师: 注册造价工程师: 注册监理工程师: 注册安全工程师: 注册环境影响评价师: 注册咨询工程师(投资): 注册资产评估师: 注册税务师: 注册社会工作者: 注册专利代理人: 注册专利代理师: 注册专利代理人: 注册专利代理师: 注册专利代理人: 注册专利代理师:
项目名称: 茂名市建设局备案证书编号: 440901-1-0201-1-01 建设单位: 茂名市建设局备案证书编号: 440901-1-0201-1-01 设计阶段: 施工图 设计日期: 2013.05 设计地点: 茂名市建设局备案证书编号: 440901-1-0201-1-01	项目名称: 茂名市建设局备案证书编号: 440901-1-0201-1-01 建设单位: 茂名市建设局备案证书编号: 440901-1-0201-1-01 设计阶段: 施工图 设计日期: 2013.05 设计地点: 茂名市建设局备案证书编号: 440901-1-0201-1-01	项目名称: 茂名市建设局备案证书编号: 440901-1-0201-1-01 建设单位: 茂名市建设局备案证书编号: 440901-1-0201-1-01 设计阶段: 施工图 设计日期: 2013.05 设计地点: 茂名市建设局备案证书编号: 440901-1-0201-1-01

图名	四层层平面图
比例	1:120
日期	2015.05
设计	周玉杰
审核	李俊



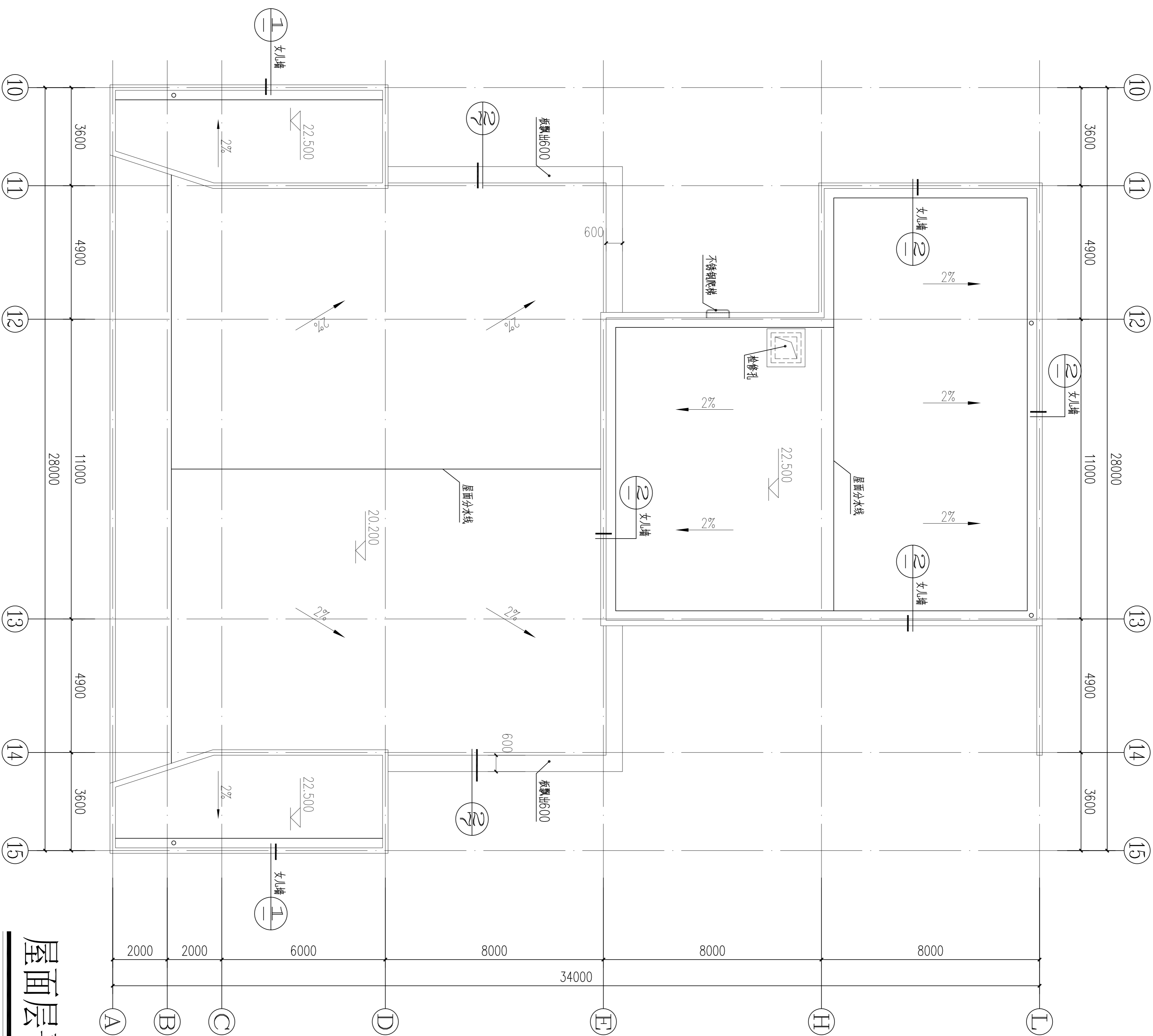
四层层平面图 1:120

- 注:
1. 本层建筑面积2113.70m<sup>2</sup>。
  2. 本层平面总建筑面积4.9万m<sup>2</sup>。
  3. 柱、墙、梁、板、梯、楼梯、平台、栏杆、扶手、门窗、玻璃、幕墙、等构件均按国家现行标准图集执行。
  4. 本层中所有尺寸均为结构净尺寸，标高按±0.000m。
  5. 室外公共楼梯间应设置扶手，扶手高度应不低于1.05m，扶手间距应不大于0.25m。
  6. 卫生间隔墙、玻璃门均应采用夹胶玻璃，玻璃厚度应不小于12mm。
  7. 如无特别说明，玻璃门均应采用夹胶玻璃，玻璃厚度应不小于12mm。
  8. 所有玻璃门均应采用夹胶玻璃，玻璃厚度应不小于12mm。
  9. 玻璃门应采用夹胶玻璃，玻璃厚度应不小于12mm。
  10. 卫生间门应采用夹胶玻璃，玻璃厚度应不小于12mm。
  11. 所有平面尺寸均为结构净尺寸，标高按±0.000m。
  12. 所有外墙均为干挂石材，所有内墙均为乳胶漆。

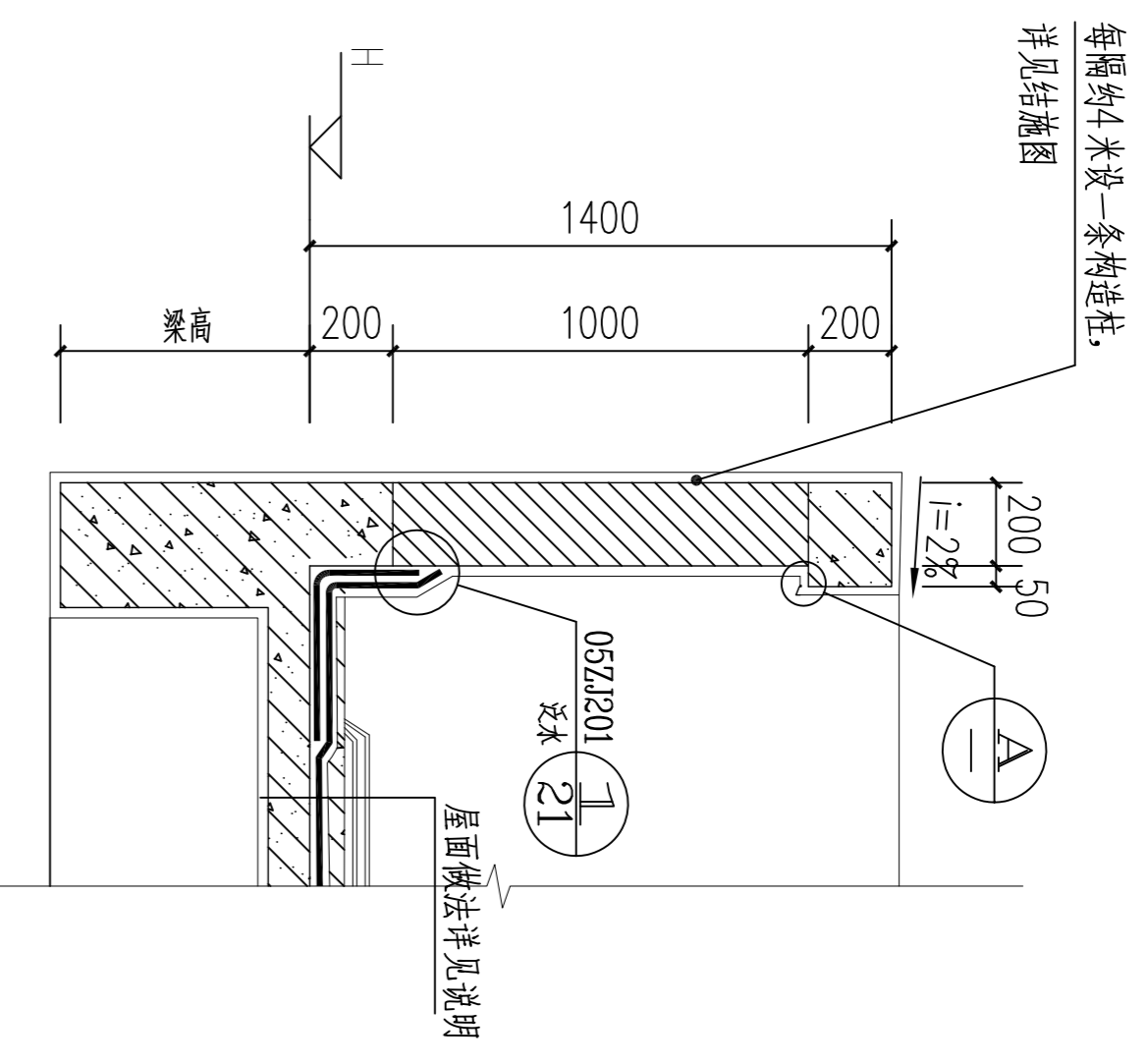
<b>茂名市建筑设计院</b> GUANGMING DESIGN INSTITUTE 茂名市滨海新区 茂名大道 1000000000		注册建筑师 注册结构师 注册设备师 注册暖通师 注册给排水师 注册电气师 注册岩土师 注册城乡规划师 注册风景园林师 注册造价工程师 注册监理工程师 注册安全工程师 注册消防工程师 注册环境影响评价师 注册咨询工程师 注册资产评估师 注册税务师 注册社会工作者 注册心理咨询师 注册营养师 注册健康管理师 注册劳动关系协调员 注册人力资源管理师 注册企业培训师 注册项目管理师 注册招标师 注册建造师 注册造价工程师 注册监理工程师 注册安全工程师 注册消防工程师 注册环境影响评价师 注册咨询工程师 注册资产评估师 注册税务师 注册社会工作者 注册心理咨询师 注册营养师 注册健康管理师 注册劳动关系协调员 注册人力资源管理师 注册企业培训师 注册项目管理师 注册招标师
设计单位: 设计人: 审核人: 日期: 比例:	建设单位: 项目名称: 工程名称: 图例:	图名: 图号: 比例: 日期: 设计: 审核: 日期: 比例:



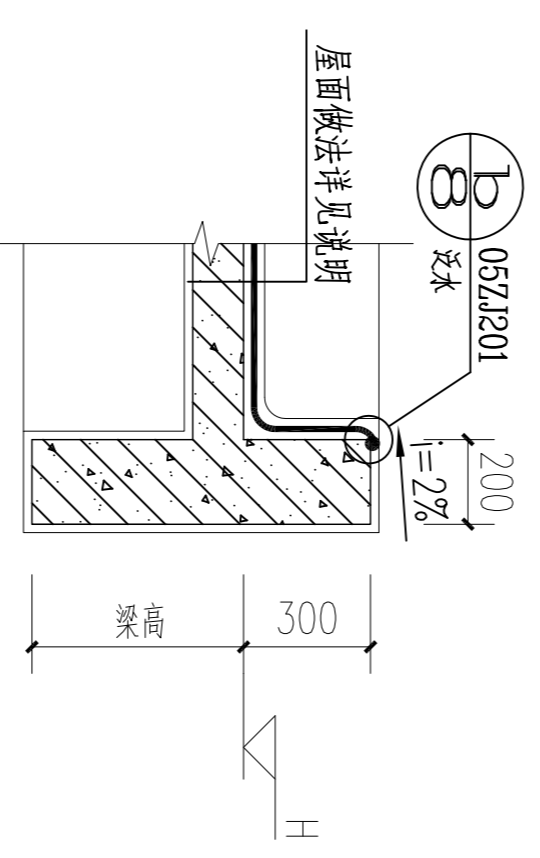
会签栏	
建筑	电气
结构	暖通
给排水	



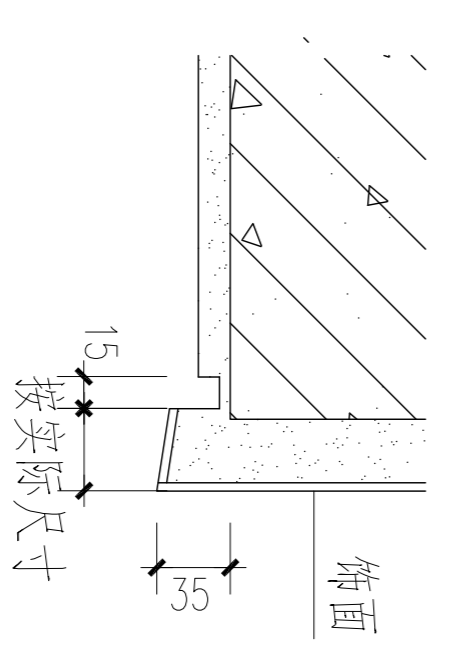
**屋面层平面图 1:120**



**① 女儿墙大样一 1:1.25**



**② 女儿墙大样二 1:1.25**

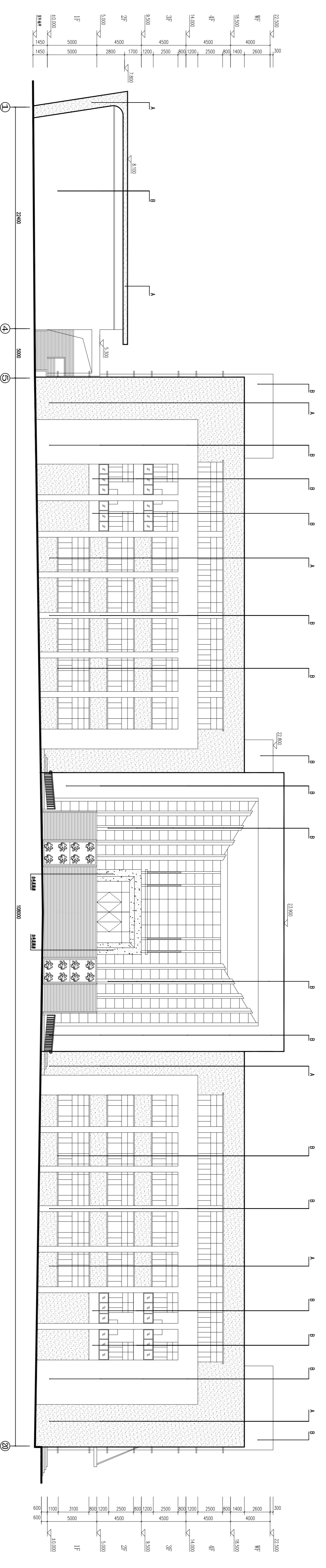


**③ 滴水线大样 1:5**

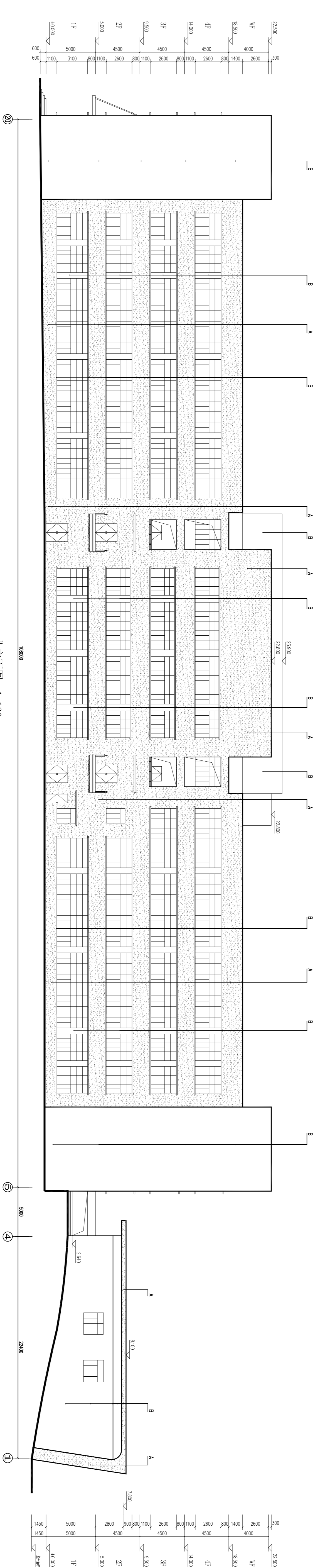
<b>茂名市城建设计院</b> Maoming Institute of City Construction Design 资质证注册号: A24400056-sy 地址: 茂名市官山一路17号 联系电话: 0658-2958033		注册师签章:	修改记录:	建设单位:	图名:	主管:	专业负责:	
出图签章:		注册师签章:	版 本 第一次修改 第二次修改 第三次修改	修改日期	茂名职业技术学院 图书馆	屋面层平面图 女儿墙大样 JS-08 建筑施工图 2014.12 1:120	黄国胜 周卫东 潘福平	谭子宽 谭子宽 李晓权

李晓权

图名	立面图
比例	1:120
日期	
设计	
审核	



南立面图 1:120



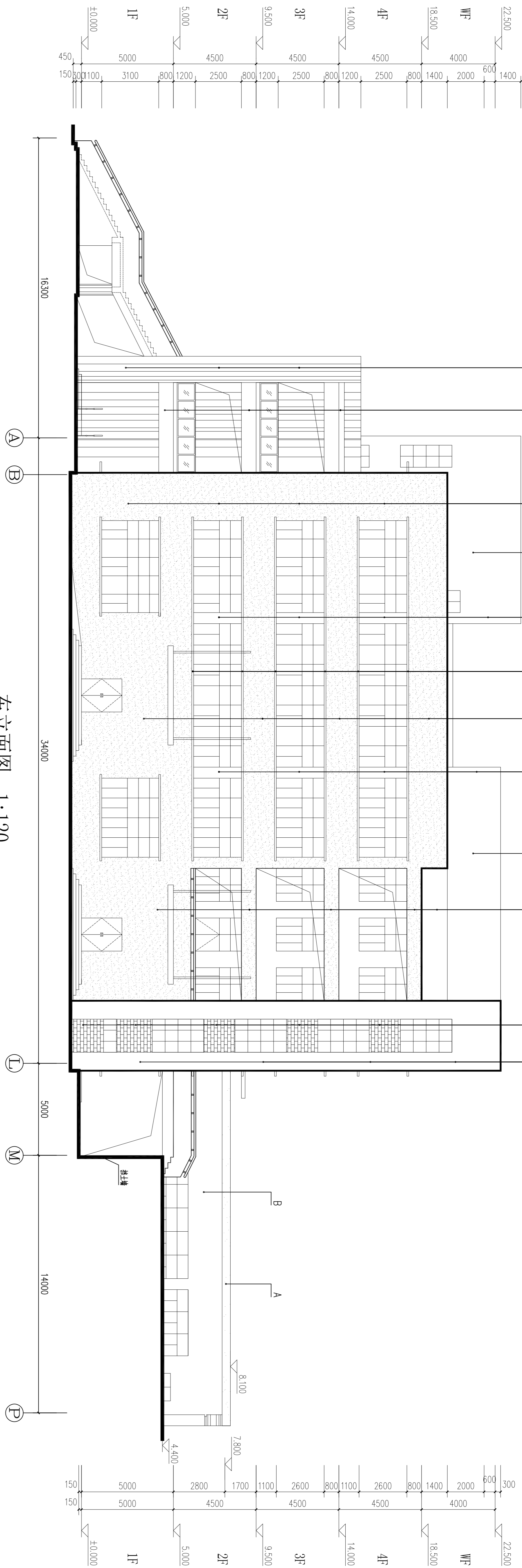
北立面图 1:120

立面材料说明

A	95X45条形花岗岩
B	95X45条形花岗岩
C	95X45条形花岗岩

		设计单位: 茂名市建筑设计院 设计人: 李江江 审核人: 李江江 日期: 2011.11.11	
工程名称: 茂名市职业技术学校 图名: 立面图		设计人: 李江江 审核人: 李江江 日期: 2011.11.11	

会	栏
电	气
建	结
给	水



东立面图 1:120



西立面图 1:120

立面材料说明

A	95X4.5素红色纸皮砖
B	95X4.5白色纸皮砖
C	95X4.5土黄色纸皮砖

茂名市城建设计院  
Mao Ming Institution of City Construction Design  
地址: 茂名市东山一路17号 联系电话: 0668-2988033

注册师签章:  
注册师姓名:  
注册师编号:

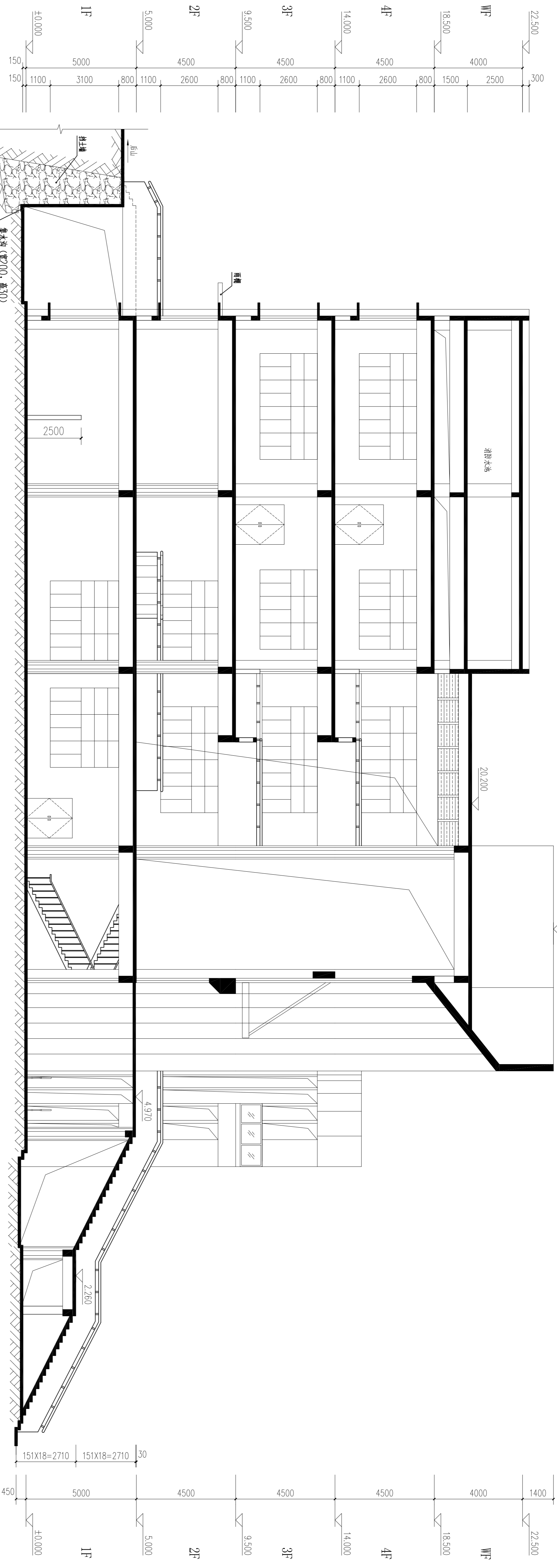
修改记录

版本	修改日期	修改内容
第一次修改		
第二次修改		
第三次修改		

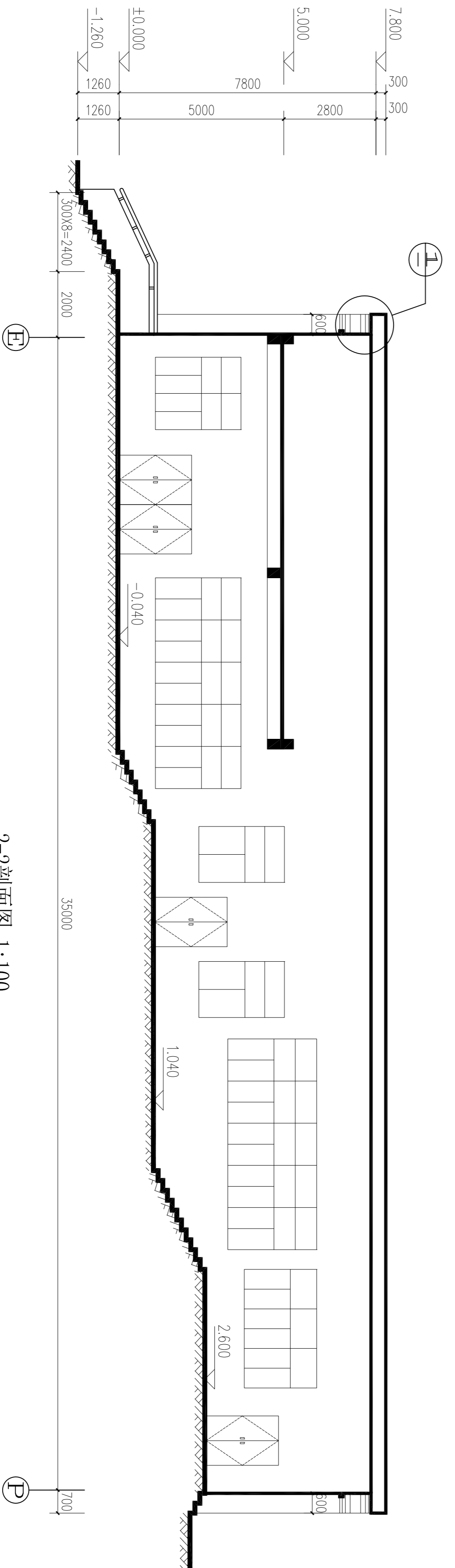
建设单位: 茂名职业技术学院  
工程名称: 图书馆  
图名: 东、西立面图  
图号: JS-10  
设计阶段: 建筑施工图  
设计日期: 2014.12  
比例: 1:120

主管: 莫国胜  
项目负责人: 周卫东  
项目负责: 周卫东  
审核: 潘福军  
专业负责: 潘子宽  
设计: 潘子宽  
校对: 李殿权

会	签	栏
建	电	气
结	暖	通
给	水	排
水	排	水

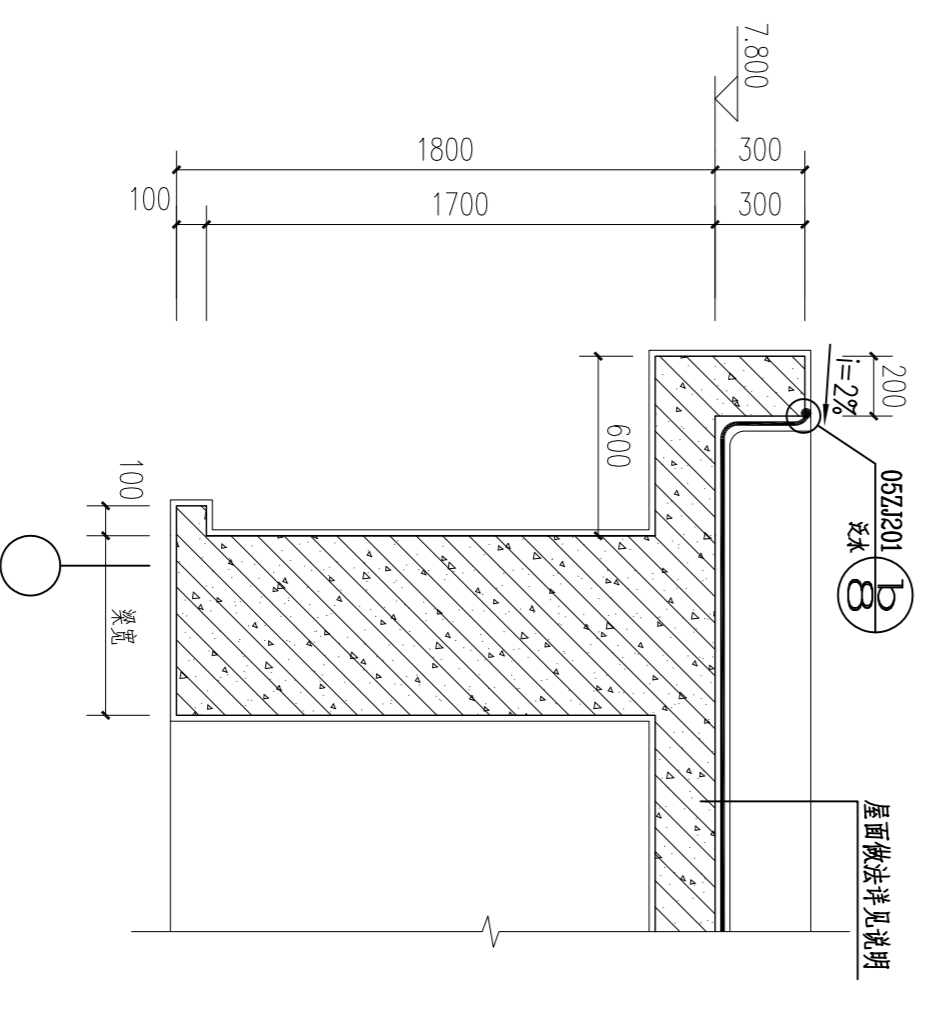


1-1剖面图 1:100



2-2剖面图 1:100

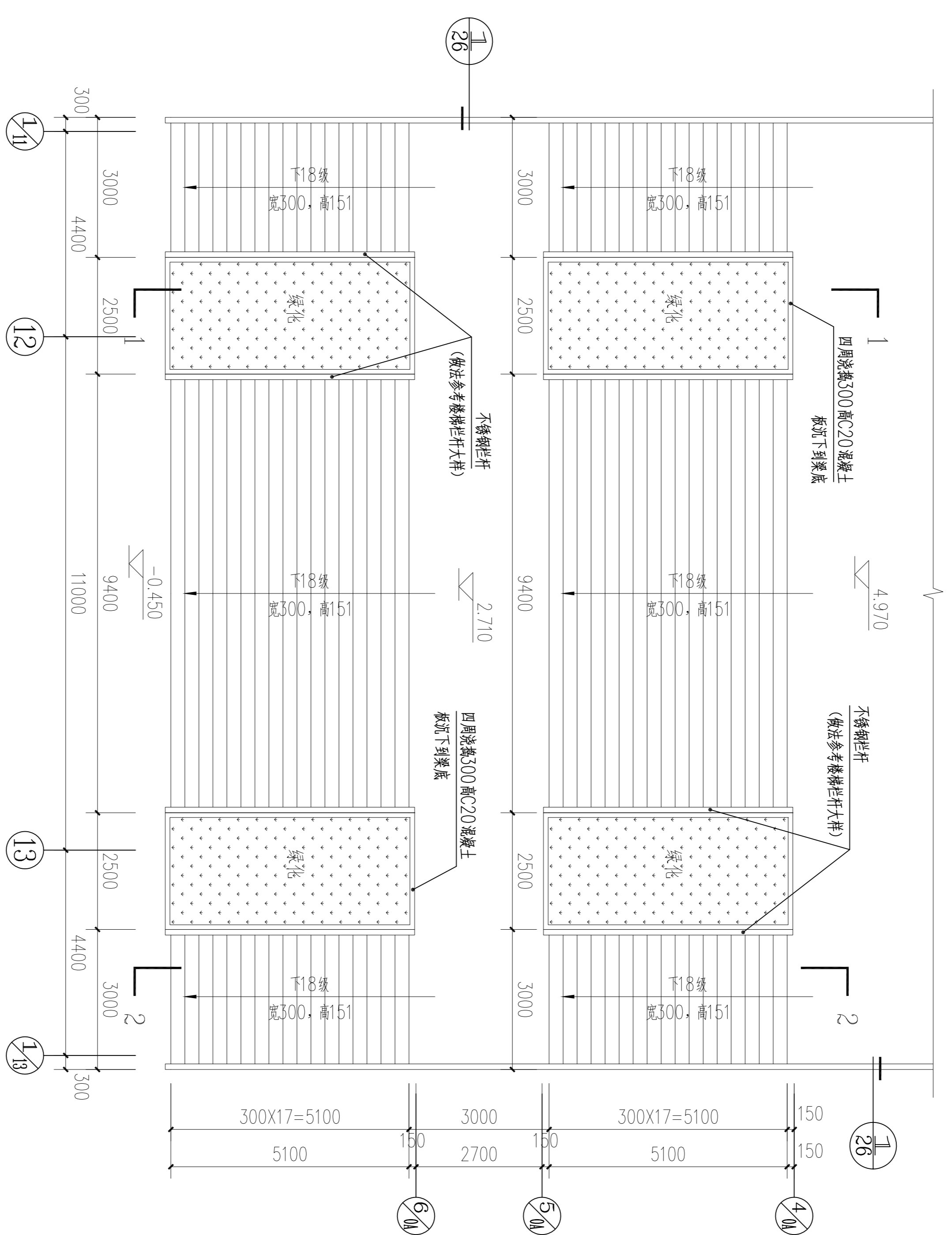
节点大样 1:25



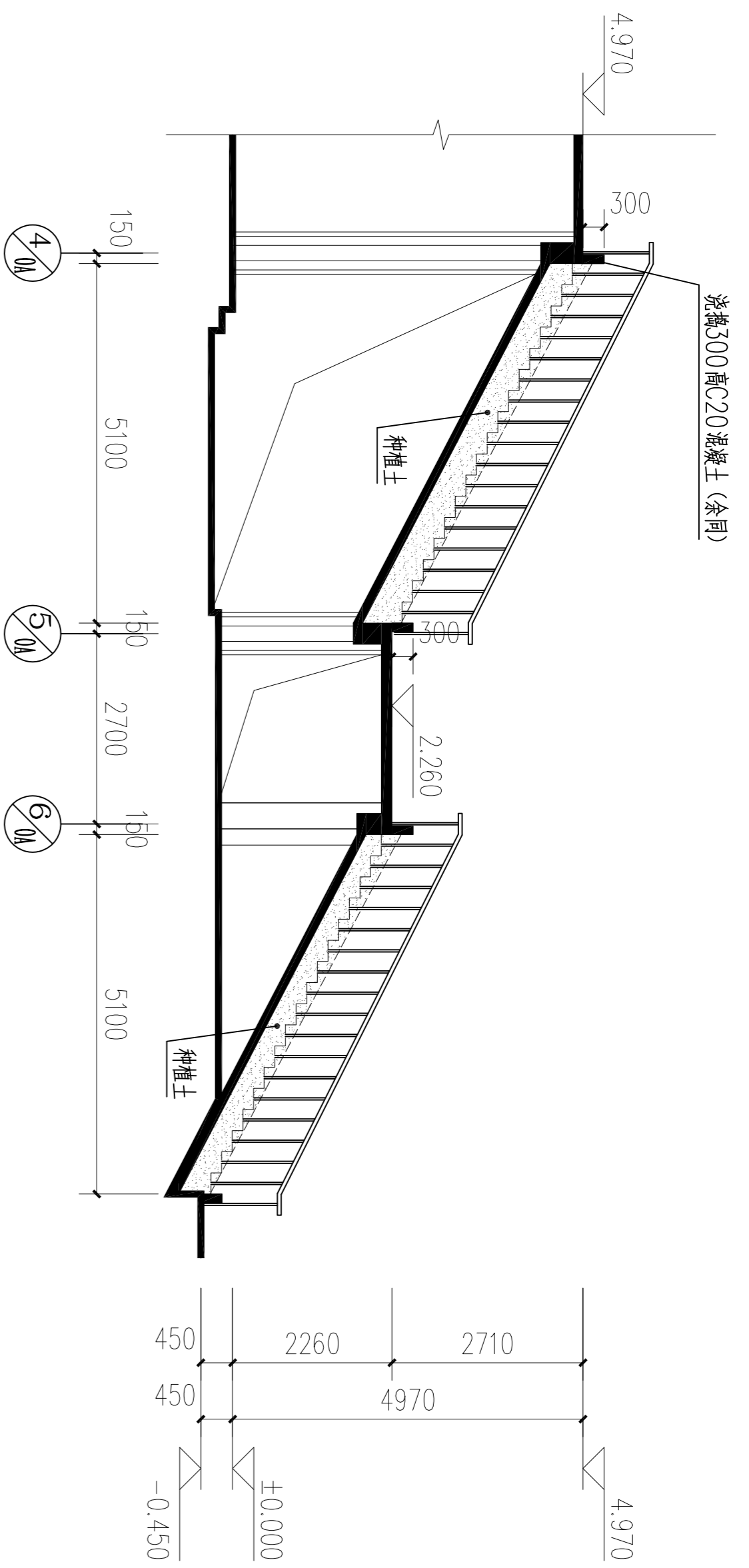
<b>茂名市城建设计院</b> Mao Ming Construction Design Institute 地址: 茂名市—高州路 联系电话: 0668-2082333		出图名称: 注册师签字: 审核日期: 第一次修改: 第二次修改: 第三次修改:	建设单位: <b>茂名市职业技术学院</b> 项目名称: <b>图书馆</b>	图名: 1-1剖面图 2-2剖面图 图号: JS-11 设计阶段: 建筑施工图 日期: 2014.12 比例: 1:100	主管: 黄国雄 项目负责: 周卫东 设计: 谭子宽 校对: 李晓敏
---	--	--	--	---	--

李晓敏

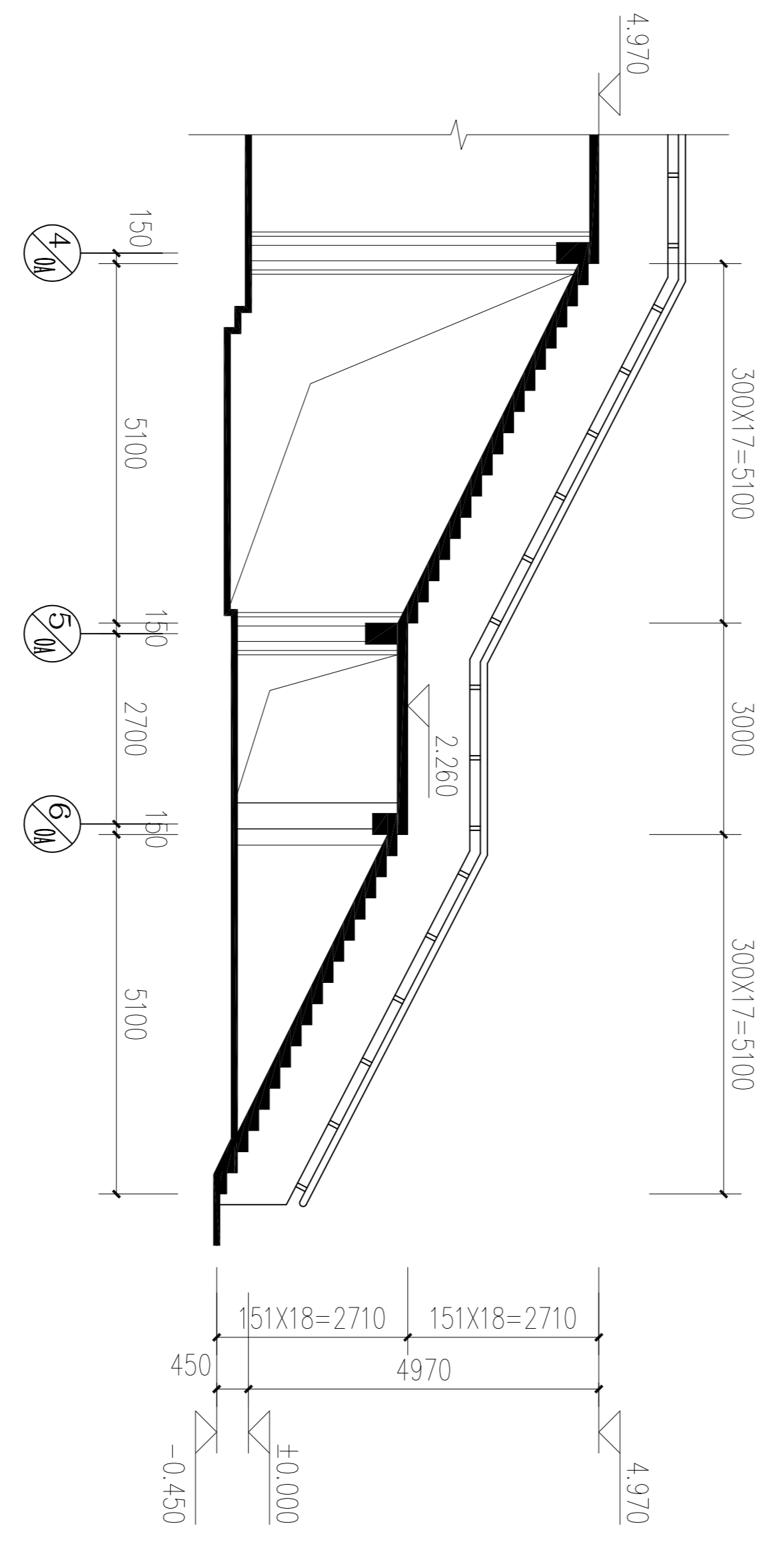
会签栏		
建筑	电气	
结构	暖通	
给排水		





ST室外梯平面详图 1:100



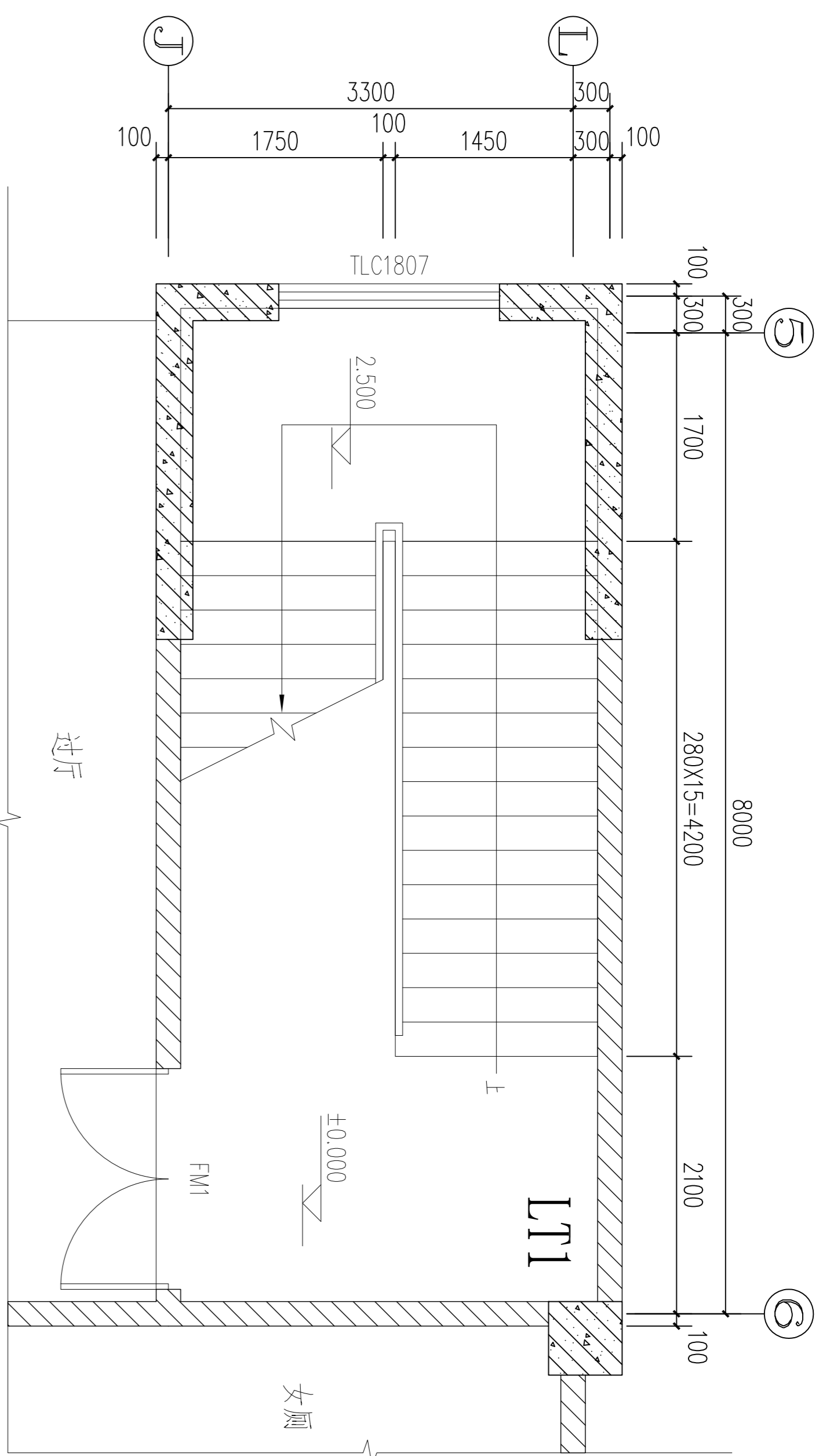
ST室外梯1-1剖面图 1:100



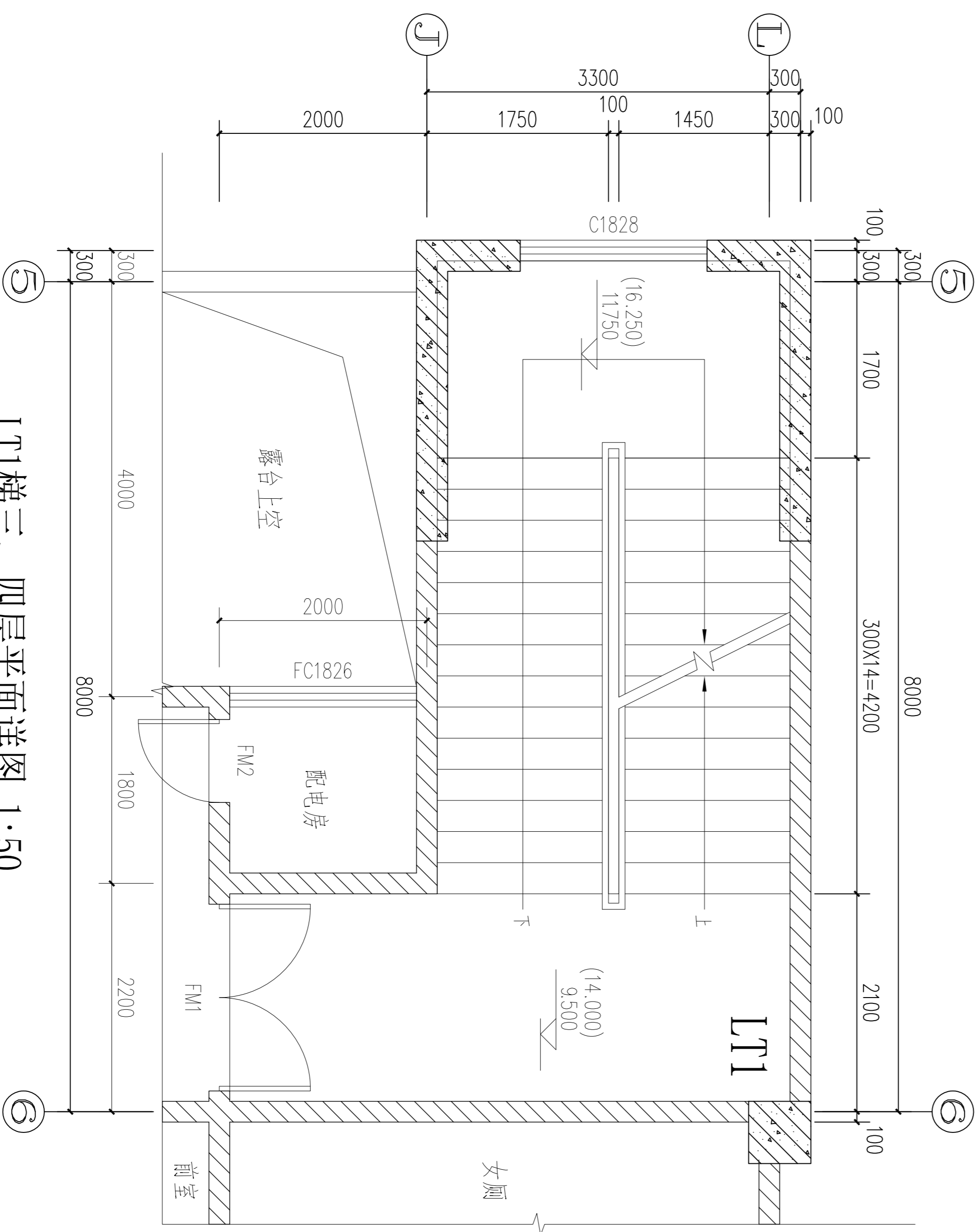
ST室外梯2-2剖面图 1:100

 <b>茂名市城建设计院</b> Maoming Institute of City Construction Design 资质证注册号: A244000956-sy 地址: 茂名市官山一路17号 联系电话: 0658-2958033		注册师签章:	修改记录:	建设单位:	图名:	主管:	专业负责:
出图签章:	版 本 第一次修改 第二次修改 第三次修改	修改日期:	茂名职业技术学院 图书馆	ST室外梯平面、剖面详图 JS-12 建筑施工图 2014.12 1:100	黄国胜 周卫东 潘福平	谭子宽 谭子宽 李晓权	

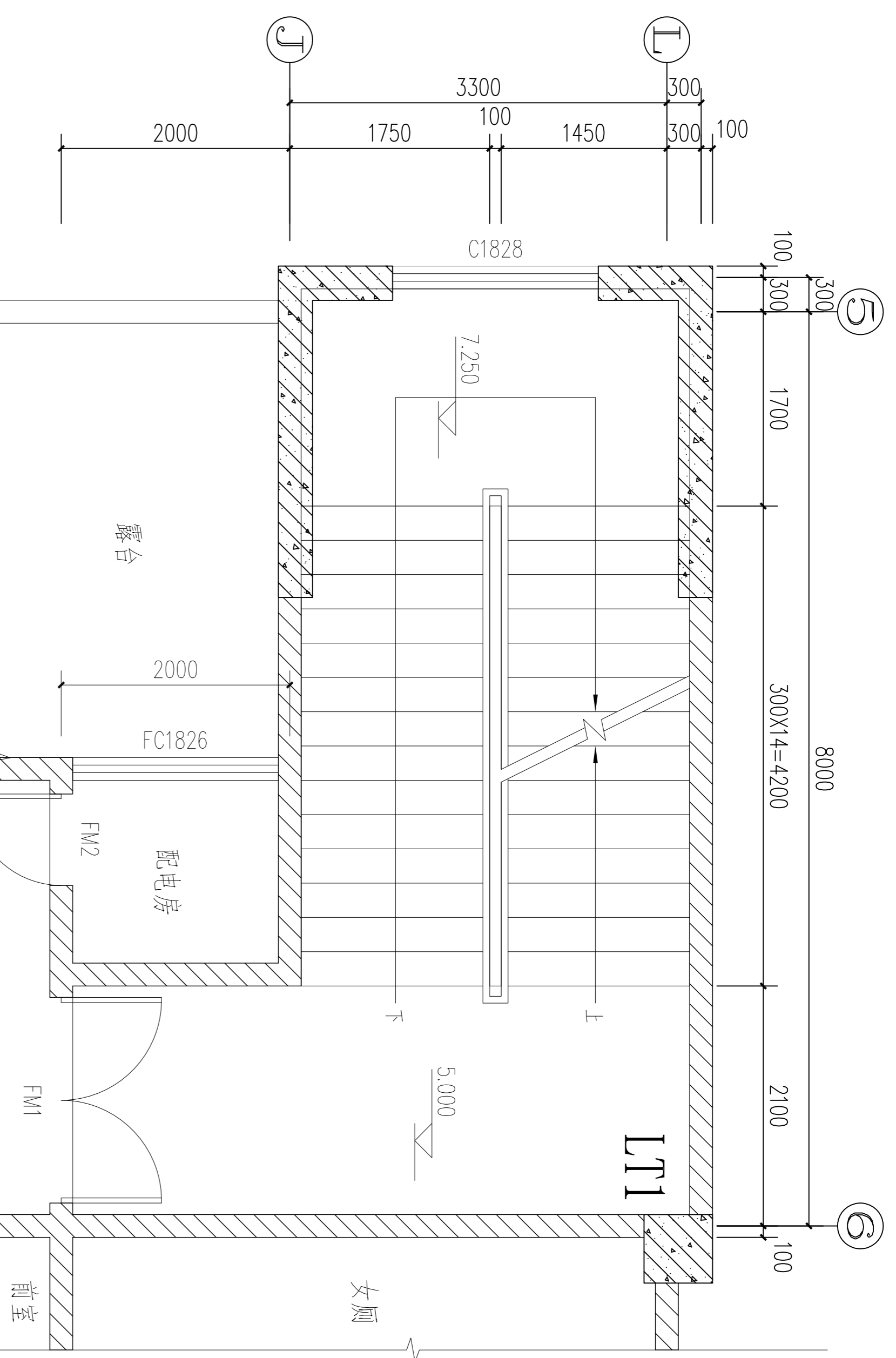
会 签 栏	
建 筑	电 气
结 构	暖 通
给 水 排 水	



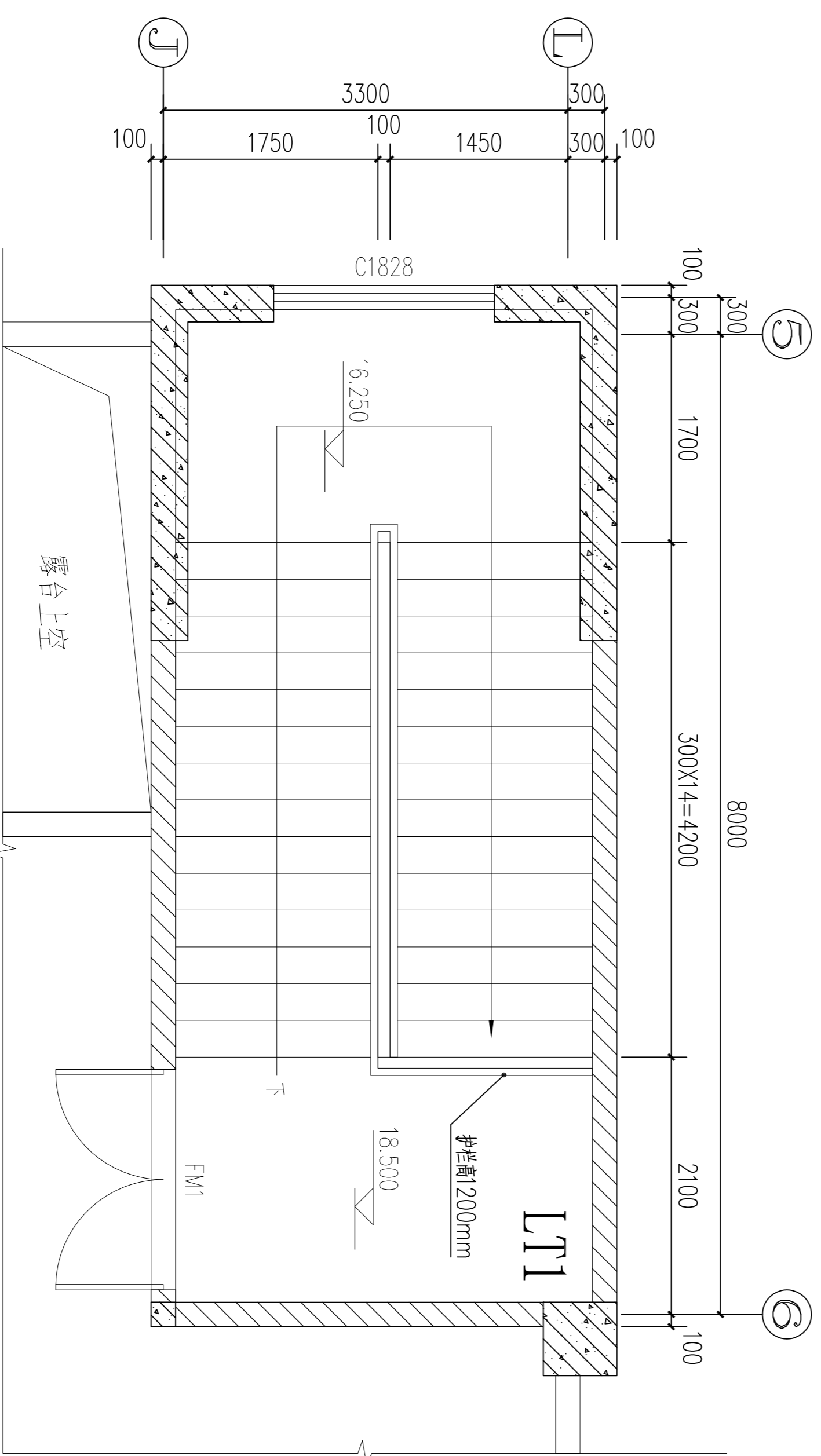
LT1梯首层平面详图 1:50



LT1梯三、四层平面详图 1:50



LT1梯二层平面详图 1:50

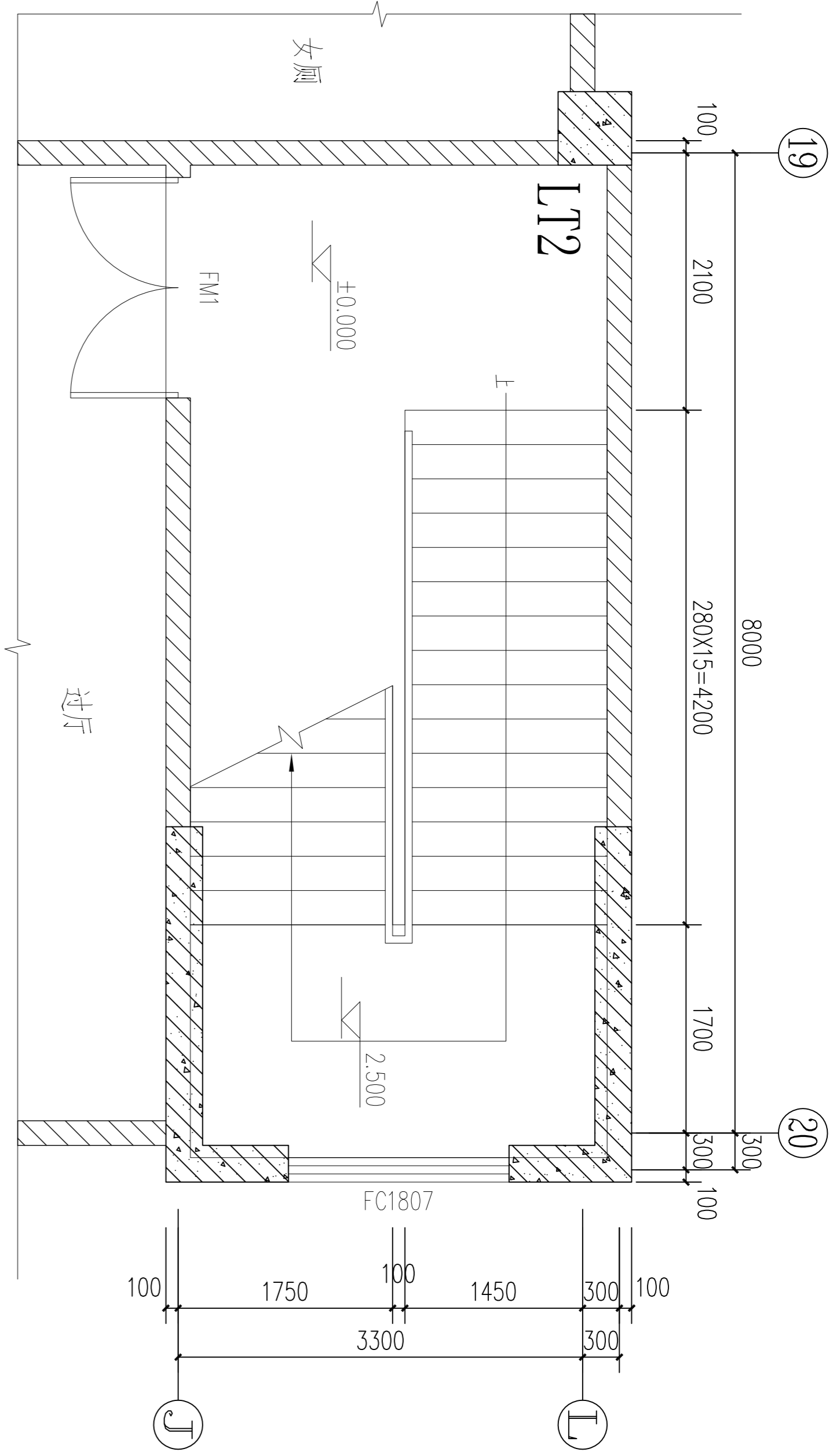


LT1梯顶层平面详图 1:50

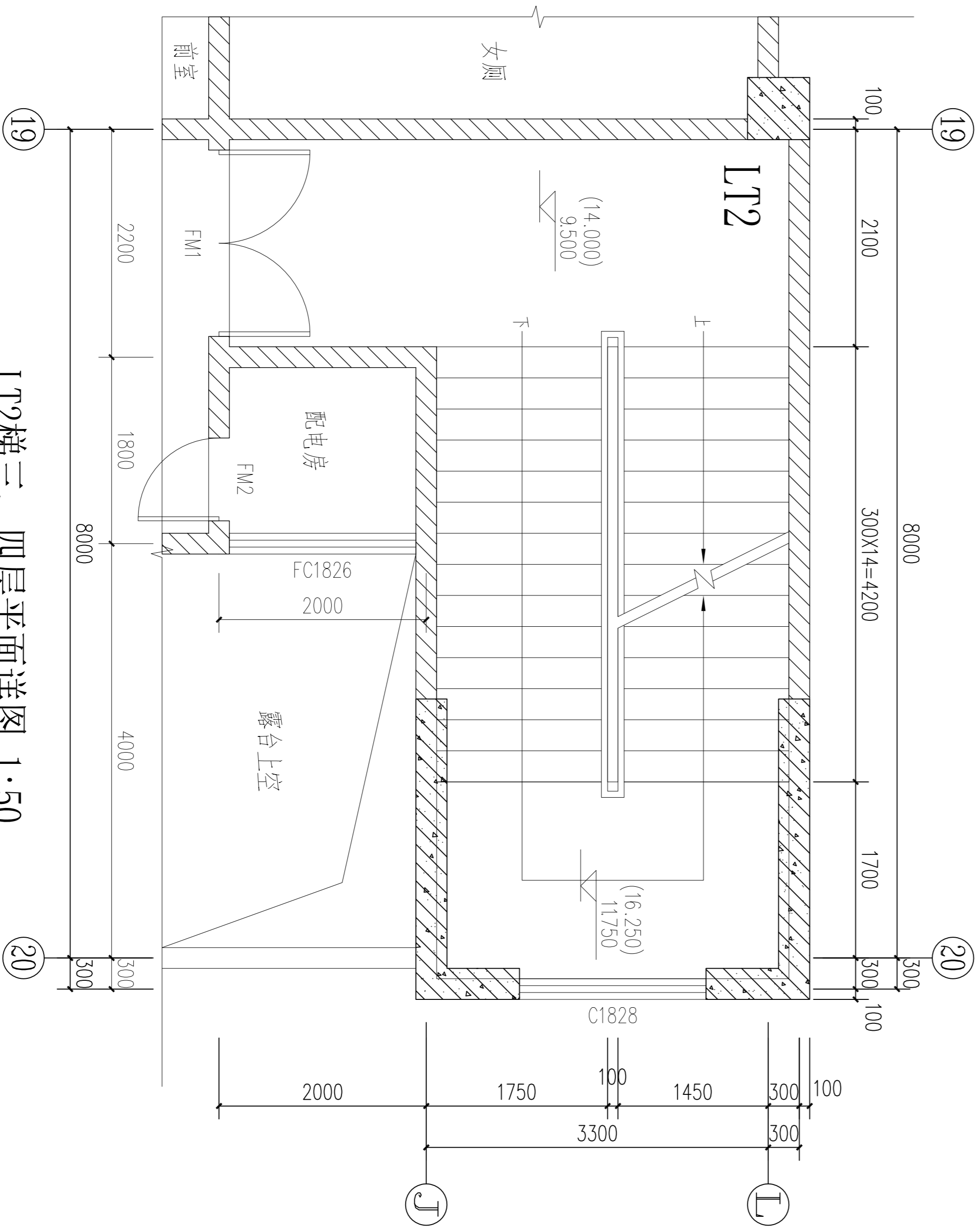
<b>茂名市城建设计院</b> Mao Ming Institute of City Construction Design 资质证注册号: A244000906-sy 地址: 茂名市官山一路17号 联系电话: 0686-2958033		注册师签章: _____ 日期: _____	修改记录 <table border="1"> <tr> <th>版 本</th> <th>修 改 日 期</th> </tr> <tr> <td>第一次修改</td> <td></td> </tr> <tr> <td>第二次修改</td> <td></td> </tr> <tr> <td>第三次修改</td> <td></td> </tr> </table>	版 本	修 改 日 期	第一次修改		第二次修改		第三次修改	
版 本	修 改 日 期										
第一次修改											
第二次修改											
第三次修改											
建设单位: <b>茂名职业技术学院</b> 工程名称: <b>图书馆</b>		图名: <b>楼梯平面详图一</b> 图 号: <b>JS-13</b> 设计阶段: <b>建筑施工图</b> 日 期: <b>2014.12</b> 比 例: <b>1:50</b>	主 管: <b>黄国胜</b> 项目负责: <b>周卫东</b> 审 核: <b>潘福平</b> 专业负责: <b>谭子宽</b> 设 计: <b>谭子宽</b> 校 对: <b>李晓权</b>								

*Handwritten signature*

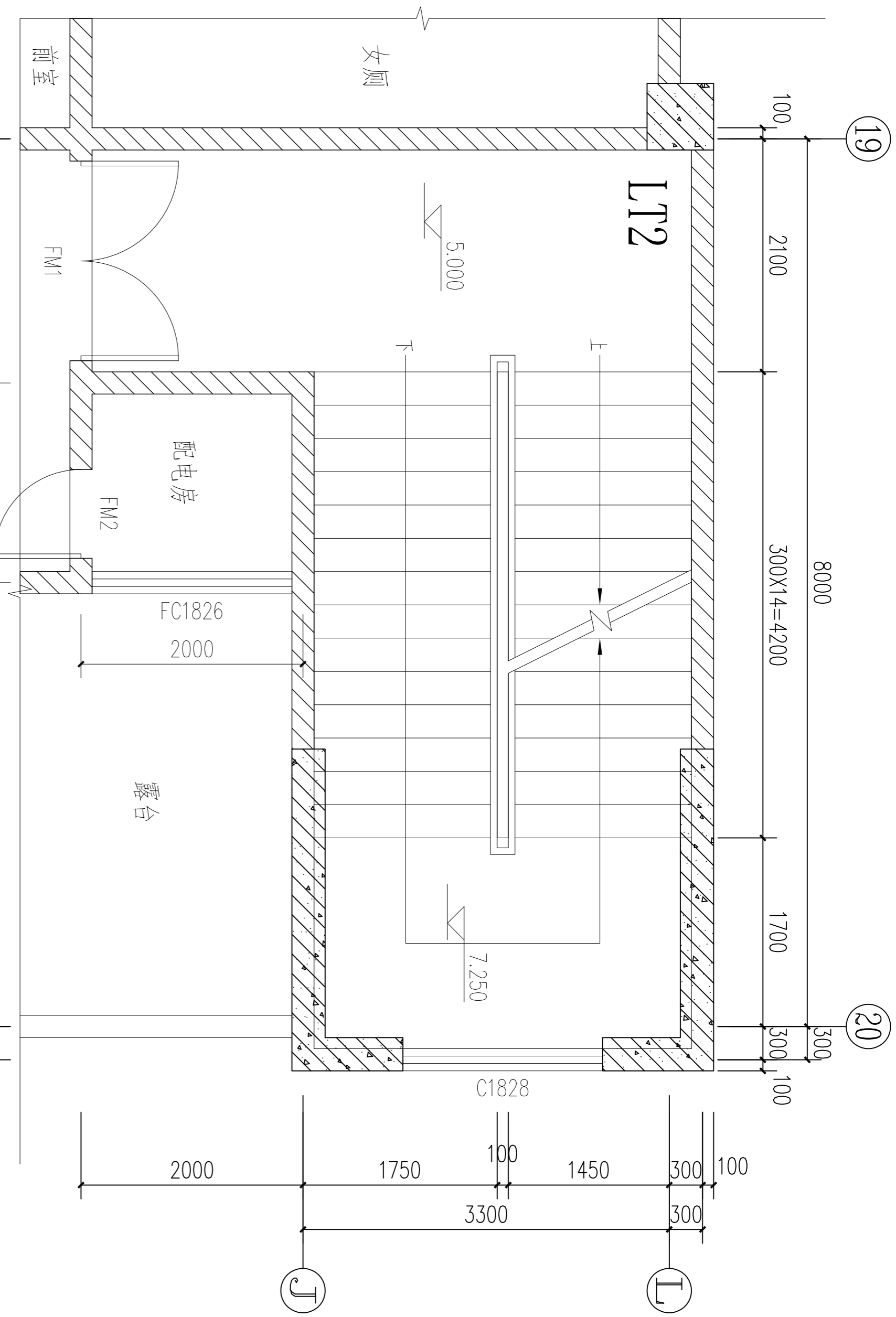
会签栏		
建筑	电气	
结构	暖通	
给排水		



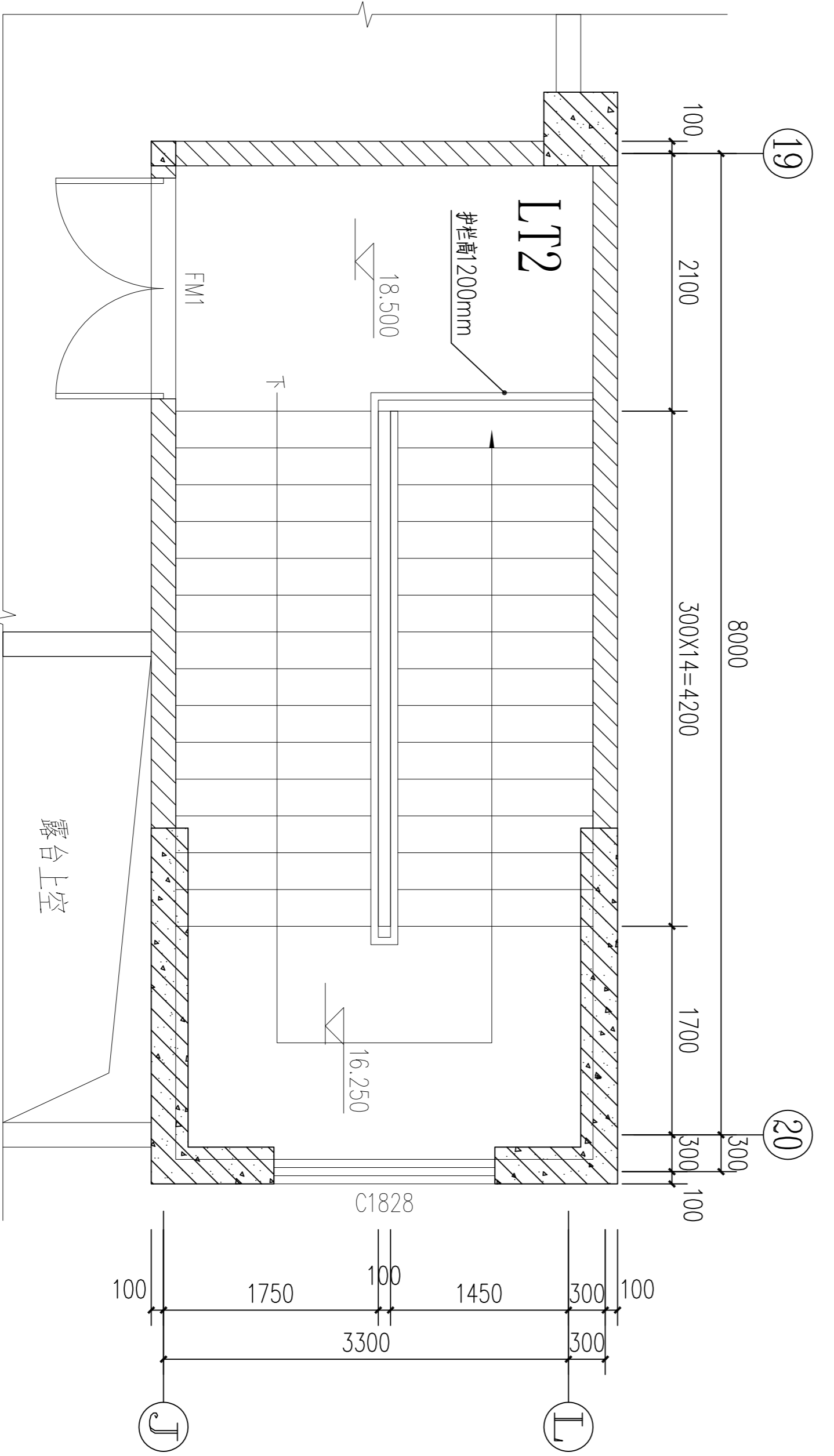
L12梯首层平面详图 1:50



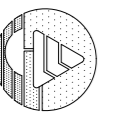
L12梯三、四层平面详图 1:50



L12梯二层平面详图 1:50



L12梯顶层平面详图 1:50


**茂名市城建设计院**  
 Mao Ming Institution of city construction Design  
 资质证注册号: A244000056-sy  
 地址: 茂名市官山一路17号 联系电话: 0658-2958033

出图签章:

注册师签章:

修改记录

版	本	修改日期
第一次修改		
第二次修改		
第三次修改		

建设单位:

茂名职业技术学院

图名:

楼梯平面详图二

主管

黄国胜

专业负责

谭子宽

设计

谭子宽

校对

李晓权

工程名称:

图书馆

图号

JS-14

设计阶段

建筑施工图

项目负责

周卫东

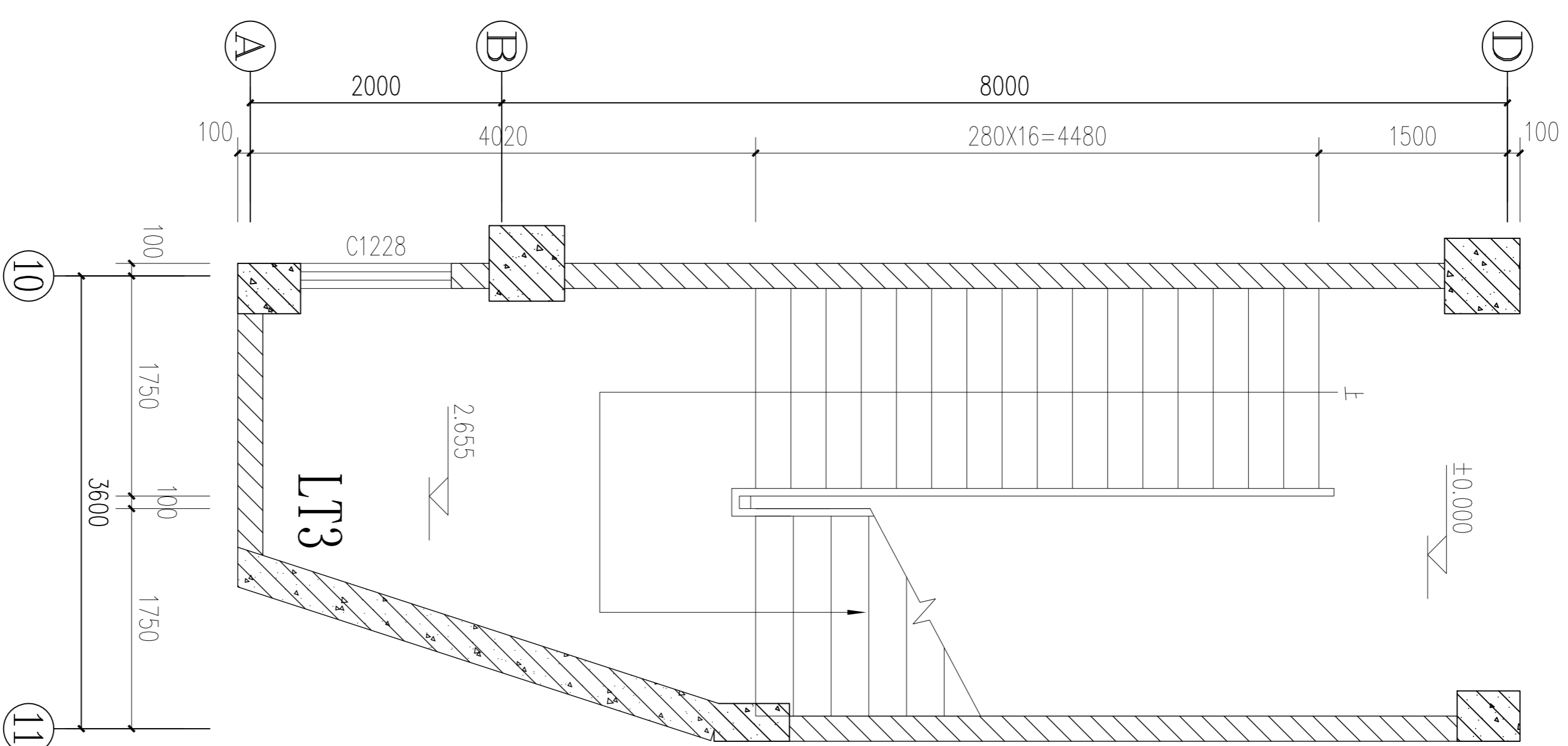
审核

潘福平

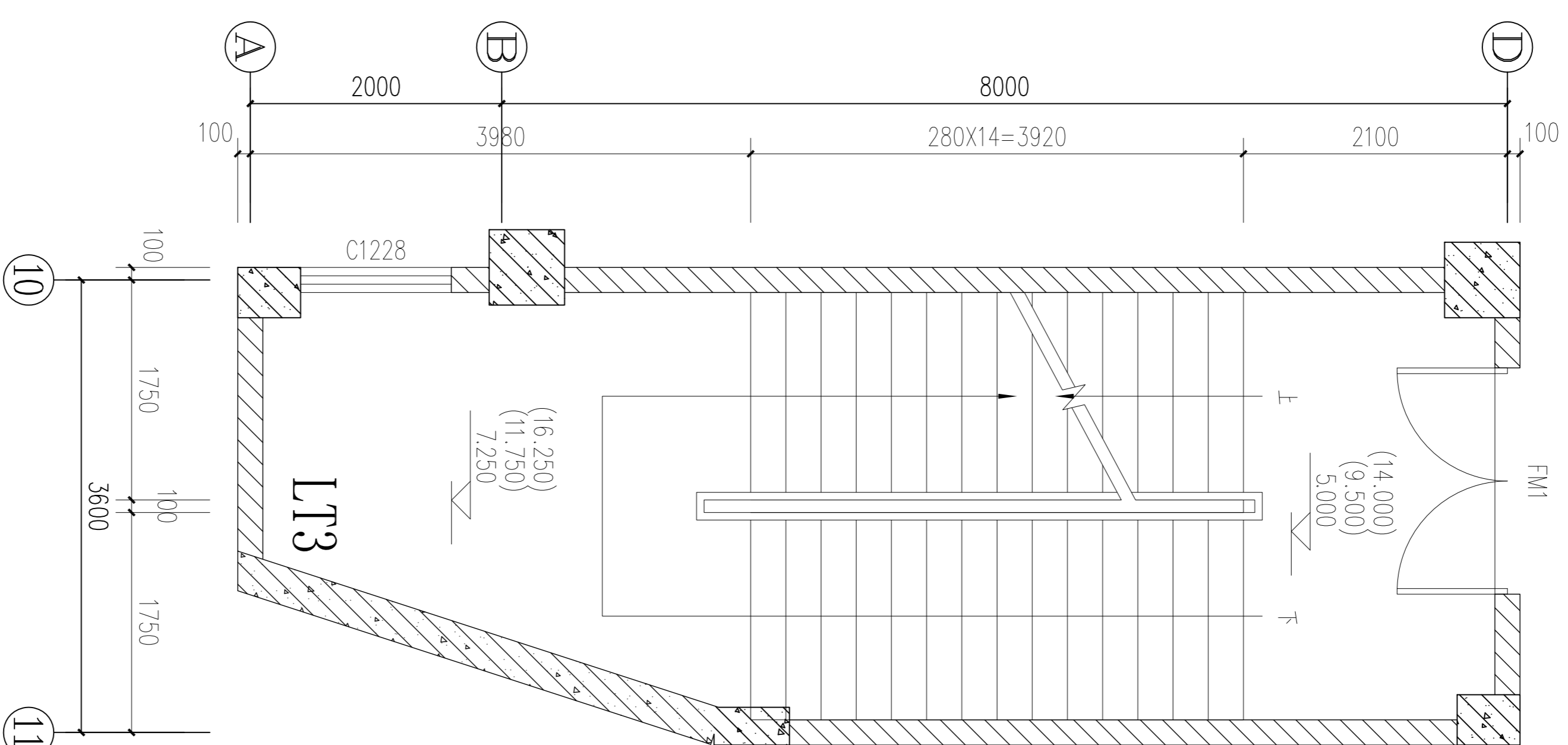
比例

1:50

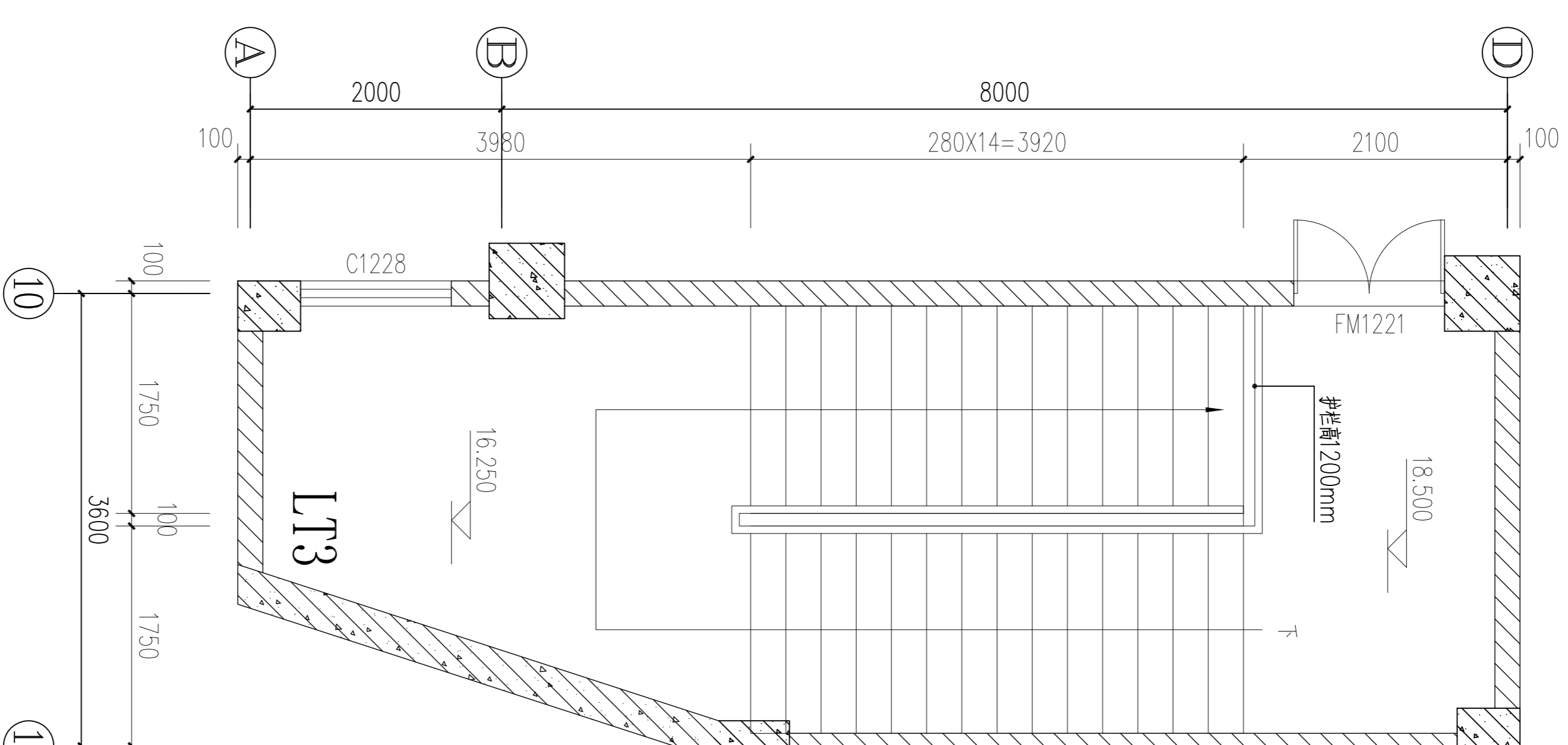
会 签 栏		
建 筑	电 气	
结 构	暖 通	
给 水 排 水		



LT3梯首层平面详图 1:50



LT3梯二至四层平面详图 1:50



LT3梯顶层平面详图 1:50

出图签章:

注册师签章:

修改记录

建设单位:

图名:

主管

专业负责

**茂名市城建设计院**  
Maoming Institute of City Construction Design  
资质证注册号: A244000056-sy  
地址: 茂名市官山一路17号 联系电话: 0668-2958033

本	修改日期
第一次修改	
第二次修改	
第三次修改	

茂名职业技术学院  
图书馆

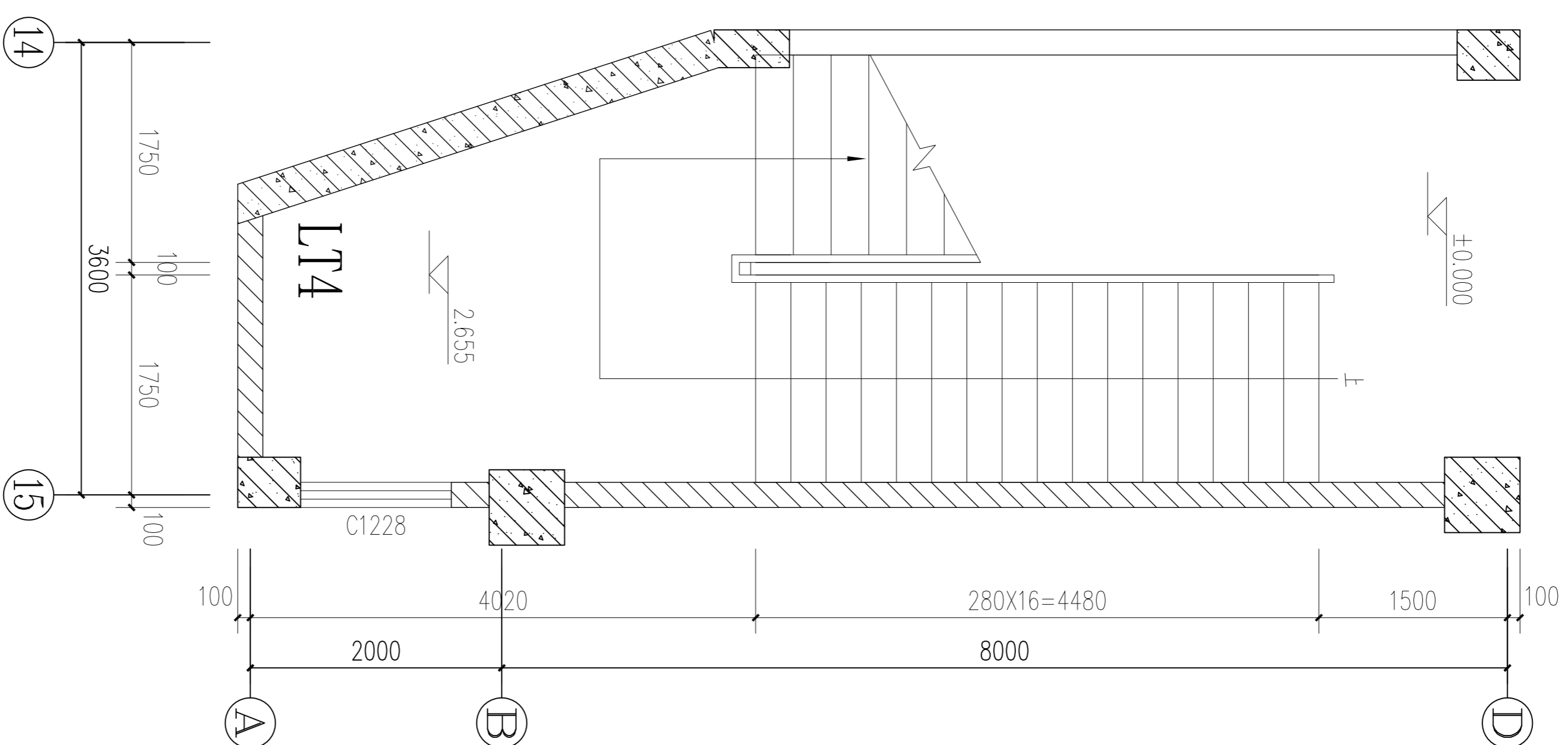
楼梯平面详图三	JS-15	建筑施工图
图号	2014.12	
设计阶段	1:50	
日期		
比例		

项目负责人: 周卫东  
审核: 潘福平

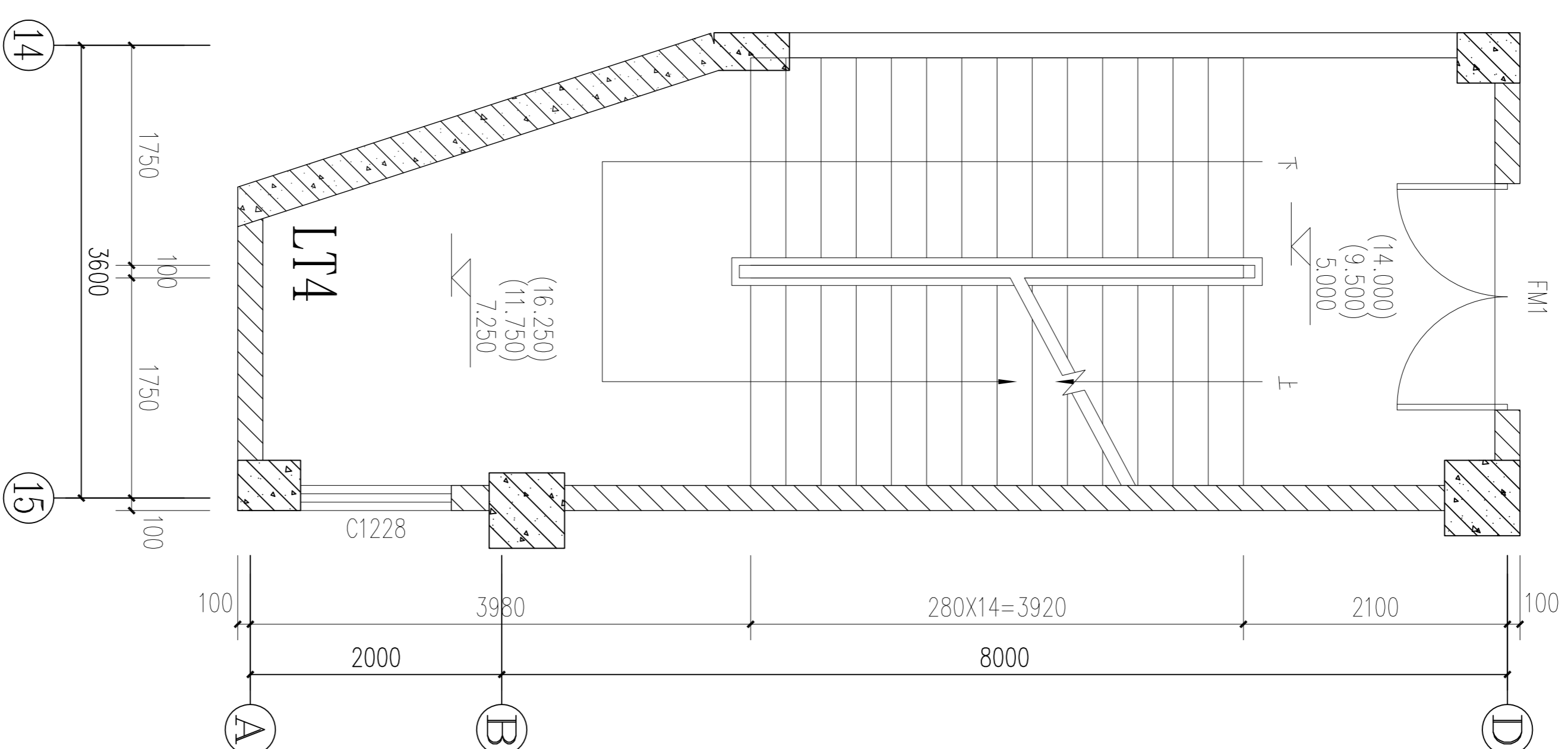
设计: 谭子宽  
校对: 李晓权

谭子宽

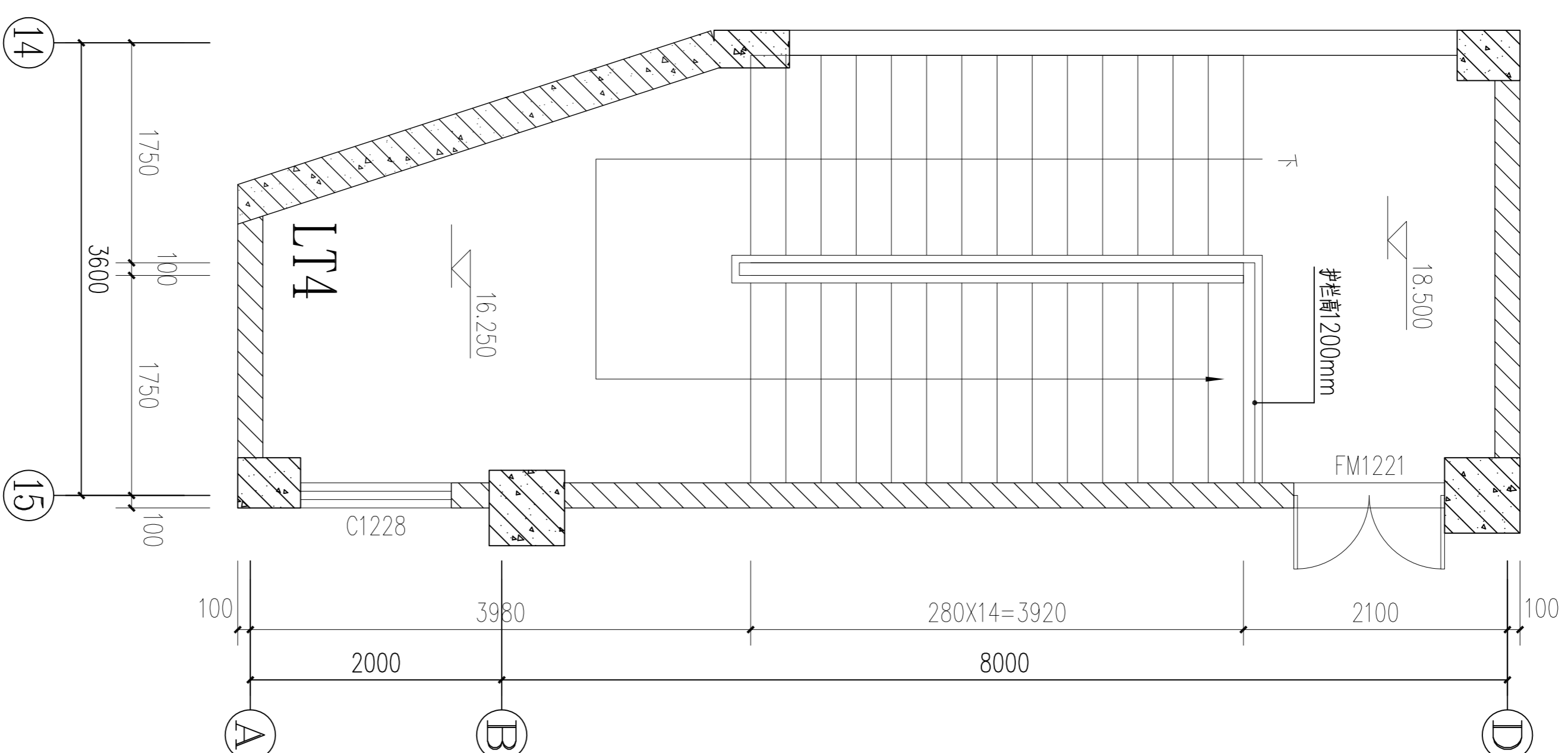
会 签 栏		
建 筑	电 气	
结 构	暖 通	
给 水 排 水		



LT4梯首层平面详图 1:50



LT4梯二至四层平面详图 1:50



LT4梯顶层平面详图 1:50

出图签章:

注册师签章:

修改记录

建设单位:

图名:

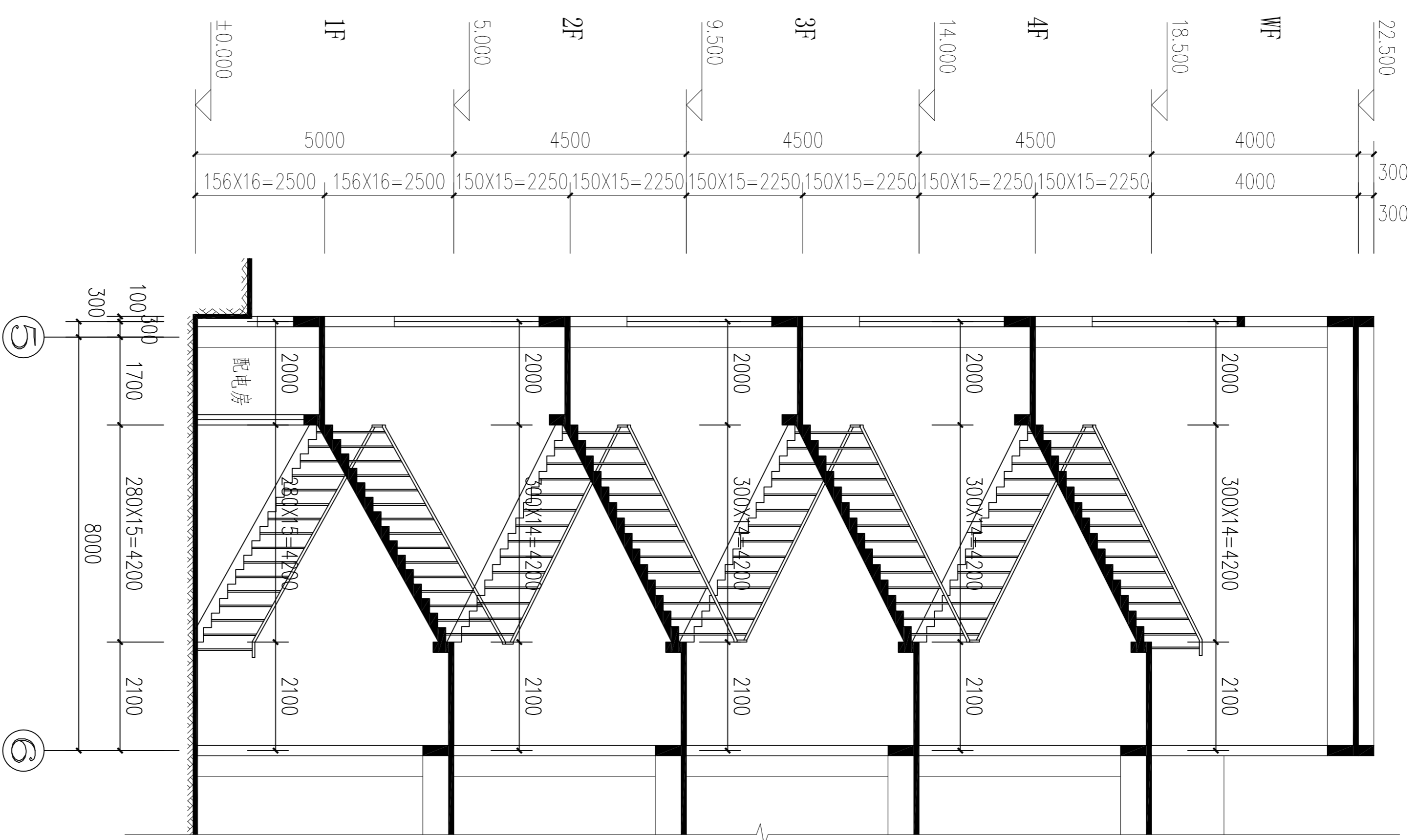
楼梯平面详图四

主管

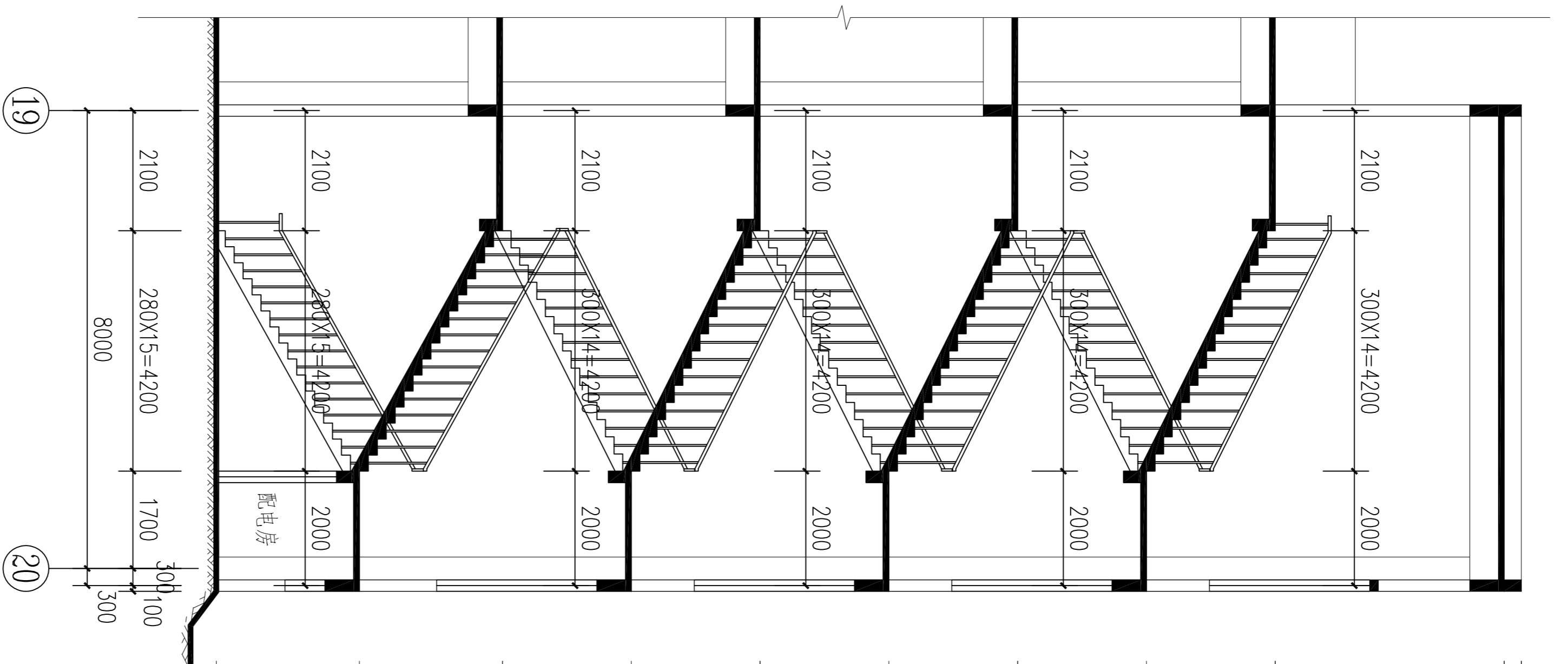
专业负责

*Handwritten signature*

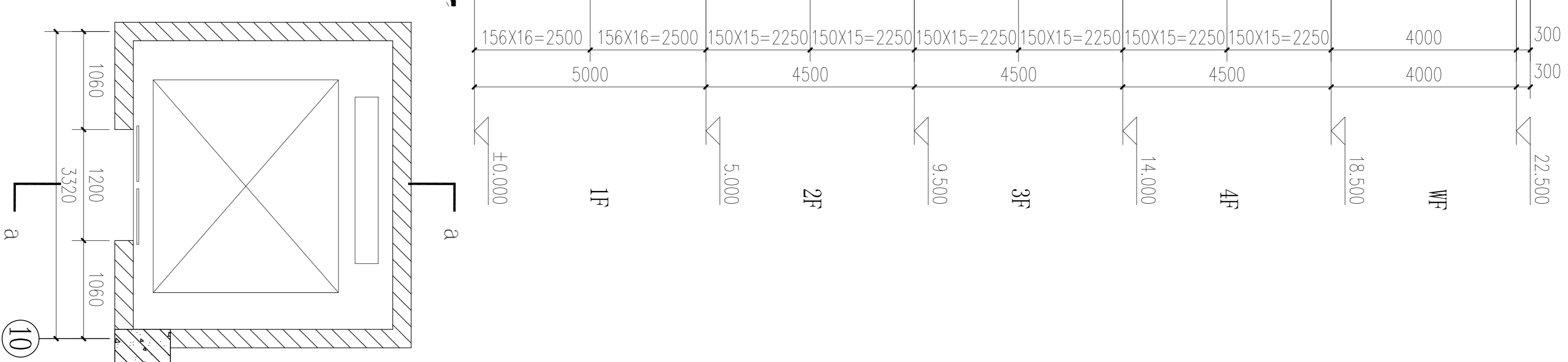
会 签 栏		
建 筑	电 气	
结 构	暖 通	
给 水 排 水		



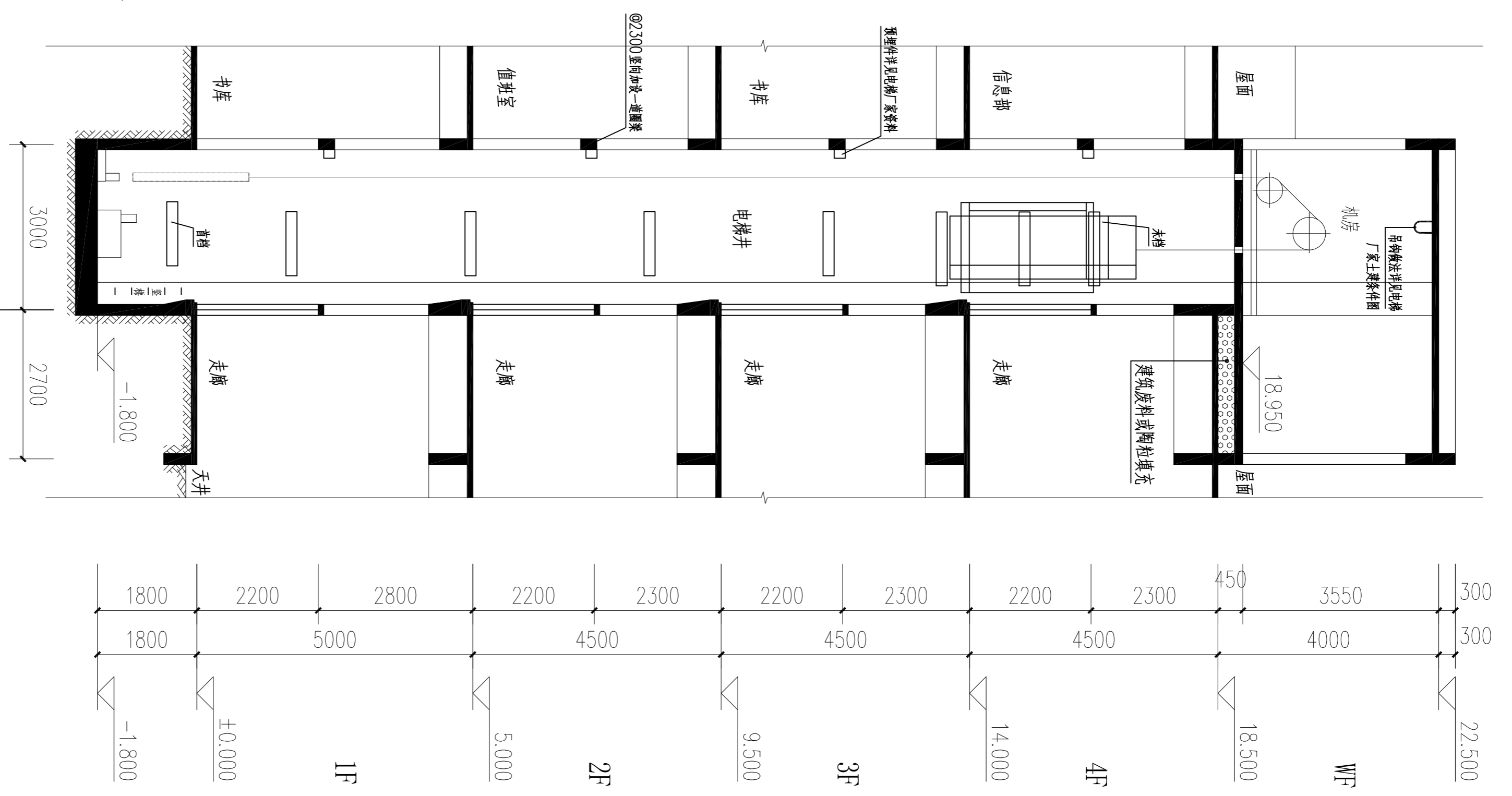
LT1梯剖面图 1:100



LT2梯剖面图 1:100



电梯平面图 1:50



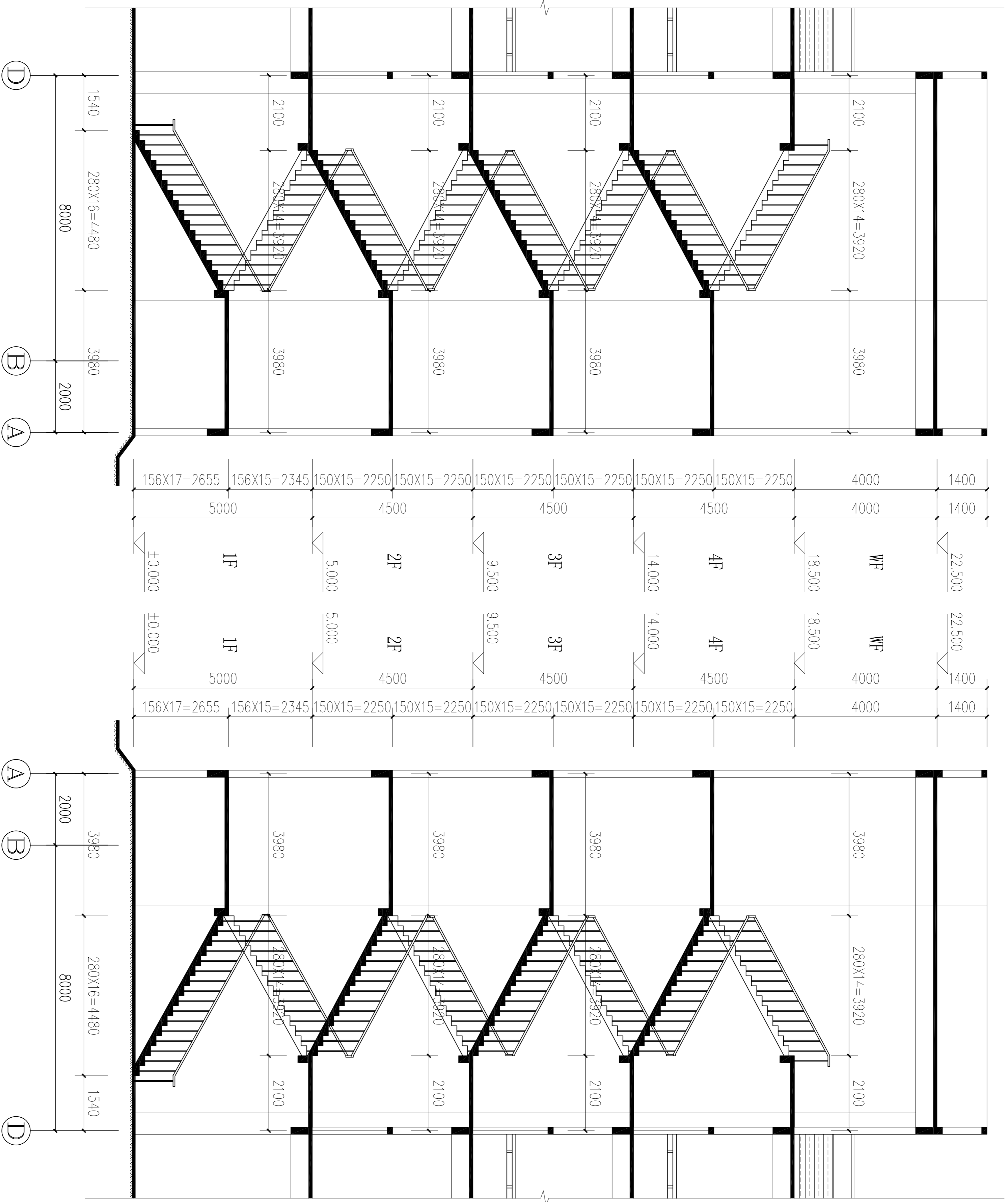
电梯a-a剖面图 1:100

注：本图仅提供井道尺寸，具体留孔、预埋件等以电梯厂家提供施工图为准。

<b>茂名市城建设计院</b> Mao Ming Institute of City Construction Design 资质证注册号: A244000056-sy 地址: 茂名市官山一路17号 联系电话: 0668-2958033		注册师签章:	修改记录 <table border="1"> <tr> <th>版 本</th> <th>修改日期</th> </tr> <tr> <td>第一次修改</td> <td></td> </tr> <tr> <td>第二次修改</td> <td></td> </tr> <tr> <td>第三次修改</td> <td></td> </tr> </table>	版 本	修改日期	第一次修改		第二次修改		第三次修改		建设单位: <b>茂名职业技术学院</b> 工程名称: <b>图书馆</b>	图名: 楼梯剖面详图一 电梯剖面详图 图 号: JS-17 设计阶段: 建筑施工图 日 期: 2014.12 比 例: 1:100	主 管: 黄国胜 项目负责: 周卫东 审 核: 潘福平	专业负责: 谭子宽 设 计: 谭子宽 校 对: 李晓权	出图签章:
版 本	修改日期															
第一次修改																
第二次修改																
第三次修改																

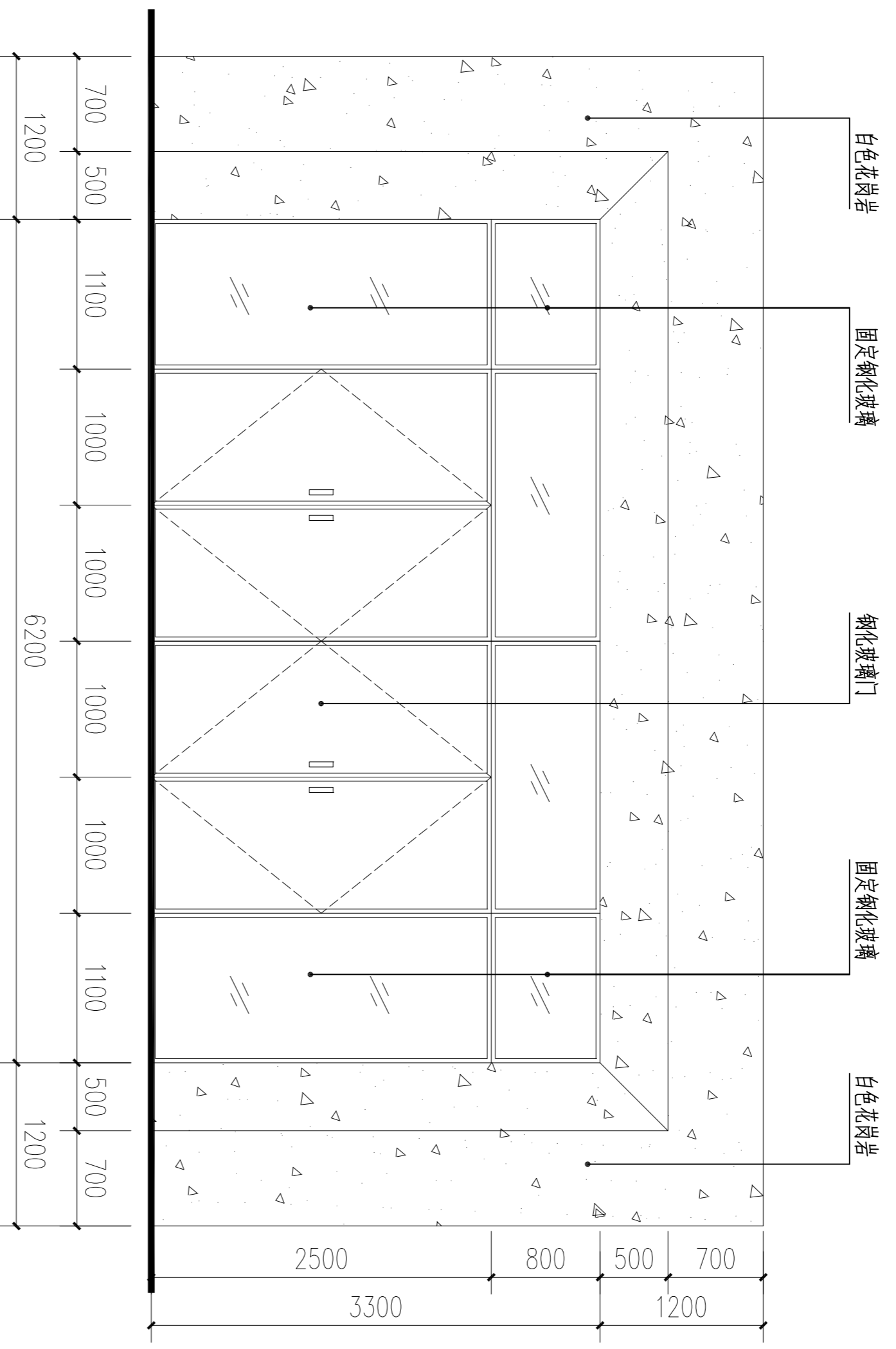
李 晓 权

会 签 栏		
建 筑	电 气	
结 构	暖 通	
给 水 排 水		



L13梯剖面图 1:100

L14梯剖面图 1:100



JM1大样 1:50

花岗岩做法: 1、30厚:2.5水泥砂浆、分层铺浆  
2、20厚花岗岩(背面用双股16号钢丝绳扎与墙面固定)水泥浆嵌缝  
注: 1、花岗岩板钻Φ5孔, 孔距300。  
2、墙面固定钢丝绳方法用枪钉法。  
3、石材安装前应采用防腐背胶剂进行背涂处理, 以防石材表面泛碱现象。

注册师签章:

注册师签章:

修改记录

建设单位:

图名:

主管:

专业负责:

茂名市城建设计院  
Mao Ming Institution of city construction Design  
资质证注册号: A244000056-sy  
地址: 茂名市官山一路17号 联系电话: 0658-2958033

出图签章:

注册师签章:

版 本	修改日期
第一次修改	
第二次修改	
第三次修改	

建设单位: 茂名职业技术学院  
工程名称: 图书馆

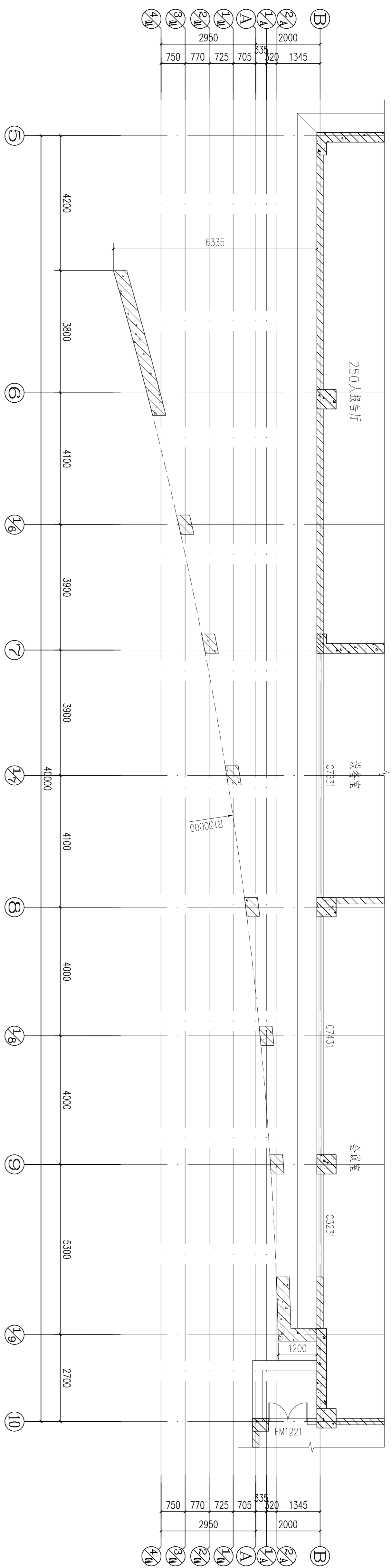
楼梯剖面详图二	JM1大样
图 号	JS-18
设计阶段	建筑施工图
日 期	2014.12
比 例	1:100

项目负责: 周卫东  
审 核: 潘福平

设计: 谭子宽  
校 对: 李晓权

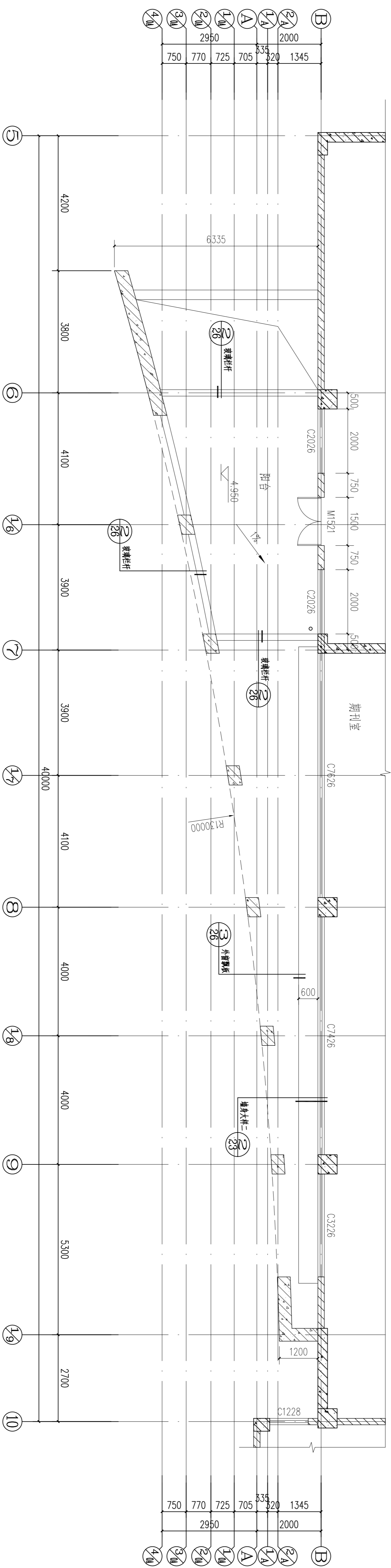
李 晓 权

会签栏	
建筑	电气
结构	暖通
给排水	



首层西向弧形板平面详图 1:75

注：首层东向弧形板与西向弧形板为对称关系



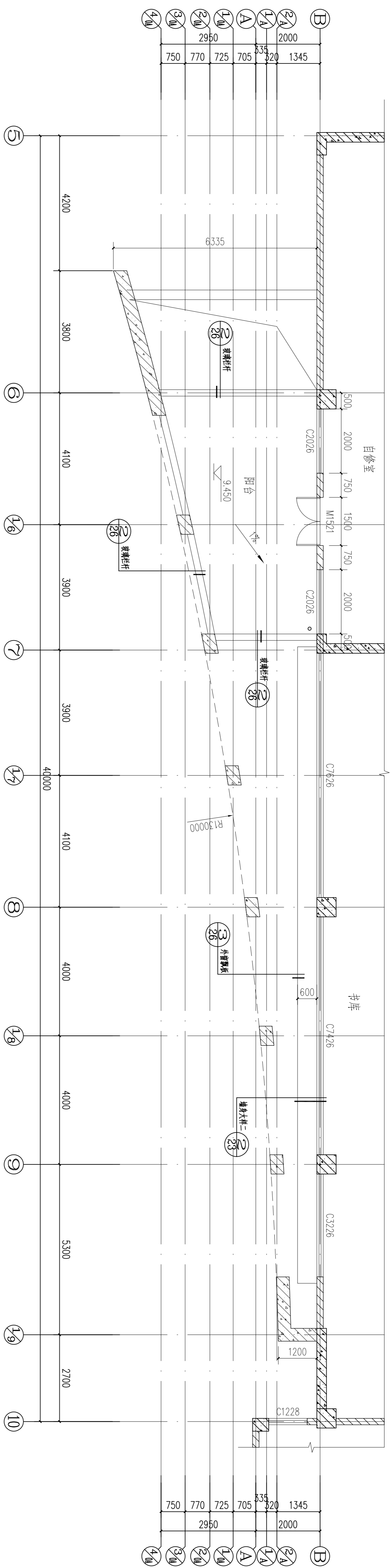
二层西向弧形板平面详图 1:75

注：二层东向弧形板与西向弧形板为对称关系

<b>茂名市城建设计院</b> Mo Ming Institute of City Construction Design 资质等级: 乙级 地址: 茂名市山一街11号 联系电话: 0668-2988223		注册师签字:	出图签字:														
<table border="1"> <tr> <th>修改记录</th> <th>修改日期</th> </tr> <tr> <td>第一次修改</td> <td></td> </tr> <tr> <td>第二次修改</td> <td></td> </tr> <tr> <td>第三次修改</td> <td></td> </tr> </table>		修改记录	修改日期	第一次修改		第二次修改		第三次修改		<table border="1"> <tr> <td>建设单位:</td> <td>茂名职业技术学院</td> </tr> <tr> <td>工程名称:</td> <td>图书馆</td> </tr> </table>		建设单位:	茂名职业技术学院	工程名称:	图书馆		
修改记录	修改日期																
第一次修改																	
第二次修改																	
第三次修改																	
建设单位:	茂名职业技术学院																
工程名称:	图书馆																
<table border="1"> <tr> <th>图名:</th> <th>图号:</th> <th>比例:</th> </tr> <tr> <td>弧形板平面详图一</td> <td>JS-19</td> <td>1:75</td> </tr> </table>		图名:	图号:	比例:	弧形板平面详图一	JS-19	1:75	<table border="1"> <tr> <th>主管:</th> <th>设计:</th> </tr> <tr> <td>黄国胜</td> <td>谭子宽</td> </tr> <tr> <th>项目负责:</th> <th>审核:</th> </tr> <tr> <td>周正东</td> <td>潘福平</td> </tr> </table>		主管:	设计:	黄国胜	谭子宽	项目负责:	审核:	周正东	潘福平
图名:	图号:	比例:															
弧形板平面详图一	JS-19	1:75															
主管:	设计:																
黄国胜	谭子宽																
项目负责:	审核:																
周正东	潘福平																
<table border="1"> <tr> <th>日期:</th> <th>比例:</th> </tr> <tr> <td>2014.12</td> <td>1:75</td> </tr> </table>		日期:	比例:	2014.12	1:75	<table border="1"> <tr> <th>专业负责:</th> <th>校对:</th> </tr> <tr> <td>谭子宽</td> <td>李晓权</td> </tr> </table>		专业负责:	校对:	谭子宽	李晓权						
日期:	比例:																
2014.12	1:75																
专业负责:	校对:																
谭子宽	李晓权																

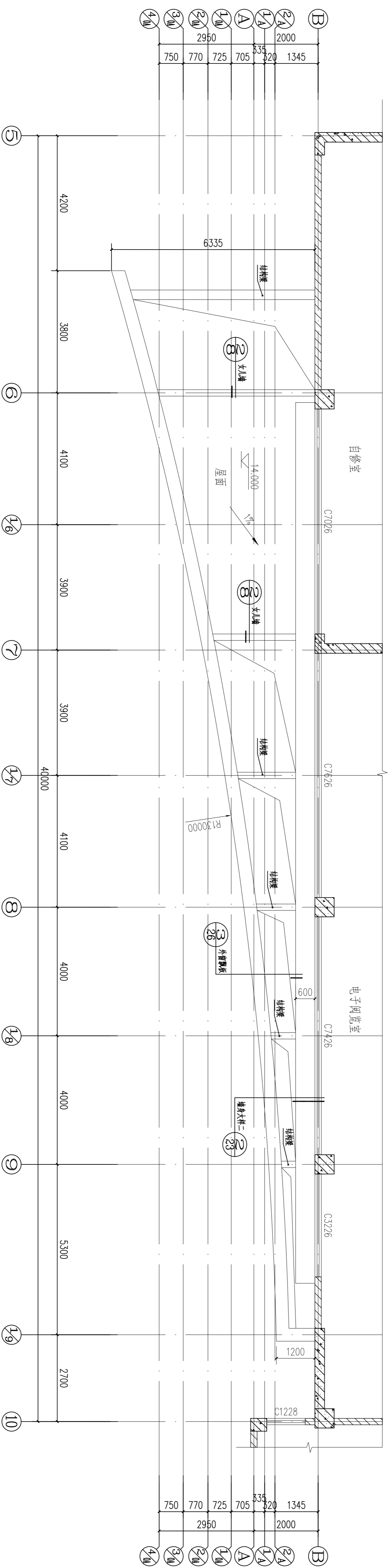
李晓权

会签栏	
建筑	电气
结构	暖通
给排水	




三层西向弧形板平面详图 1:75

注：三层东向弧形板与西向弧形板为对称关系

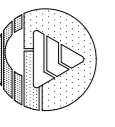


四层西向弧形板平面详图 1:75

注：四层东向弧形板与西向弧形板为对称关系

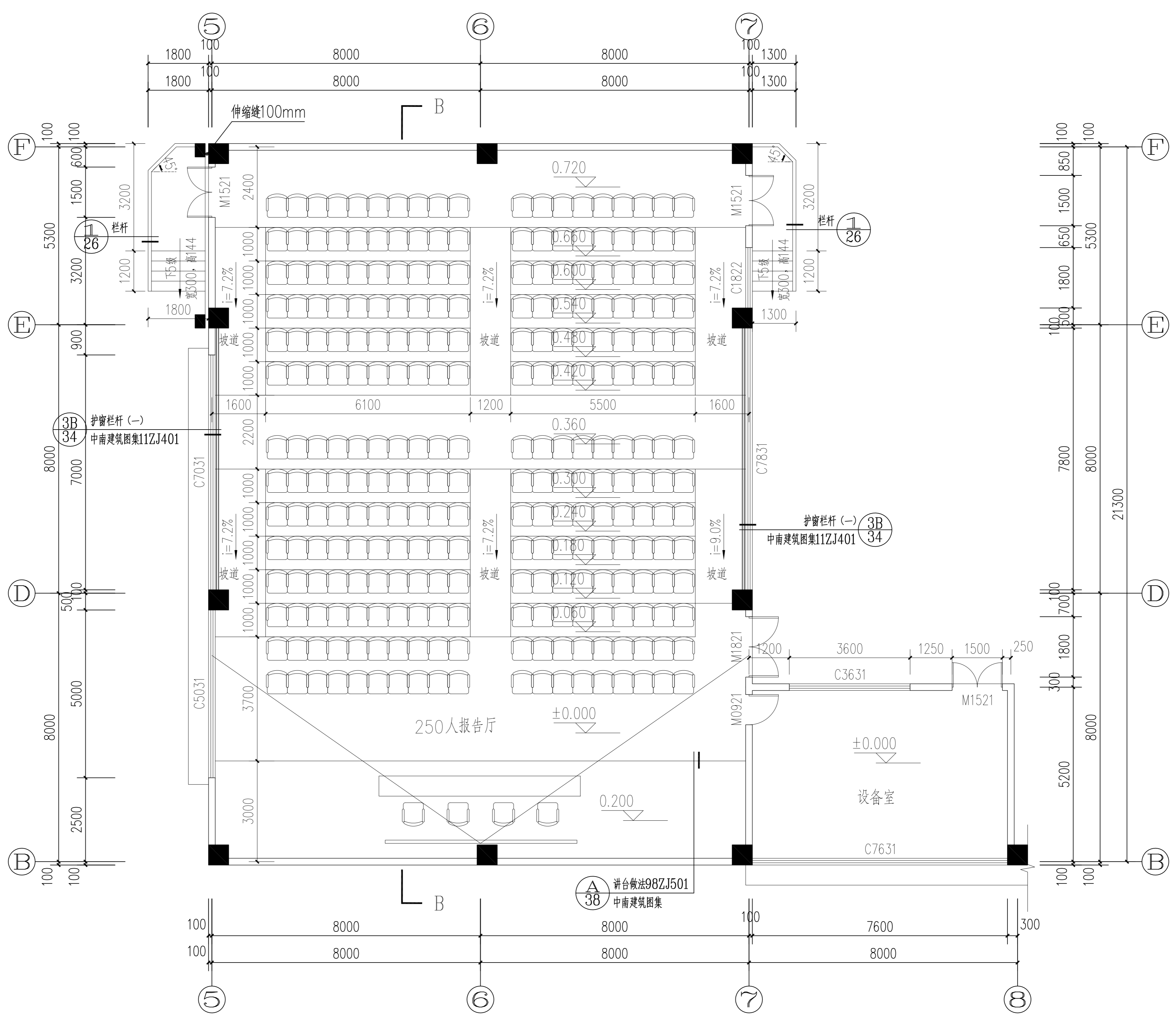
 <b>茂名市城建设计院</b> Mo Ming Institute of City Construction Design 资质等级: 乙级 地址: 茂名市山一街11号 联系电话: 0668-298833		注册师签字: _____ 日期: _____	修改记录: <table border="1"> <tr> <th>修改日期</th> <th>修改内容</th> </tr> <tr> <td> </td> <td> </td> </tr> <tr> <td> </td> <td> </td> </tr> <tr> <td> </td> <td> </td> </tr> </table>	修改日期	修改内容							建设单位: <b>茂名职业技术学院</b> 项目名称: <b>图书馆</b>	图名: <b>弧形板平面详图二</b> 图号: <b>JS-20</b> 设计阶段: <b>建筑施工图</b> 日期: <b>2014.12</b> 比例: <b>1:75</b>	主管: <b>黄国胜</b> 项目负责: <b>周立东</b> 审核: <b>潘福平</b>	专业负责: <b>谭子宽</b> 设计: <b>谭子宽</b> 校对: <b>李晓权</b>
修改日期	修改内容														

会签栏		
建筑	电气	
结构	暖通	
给排水		

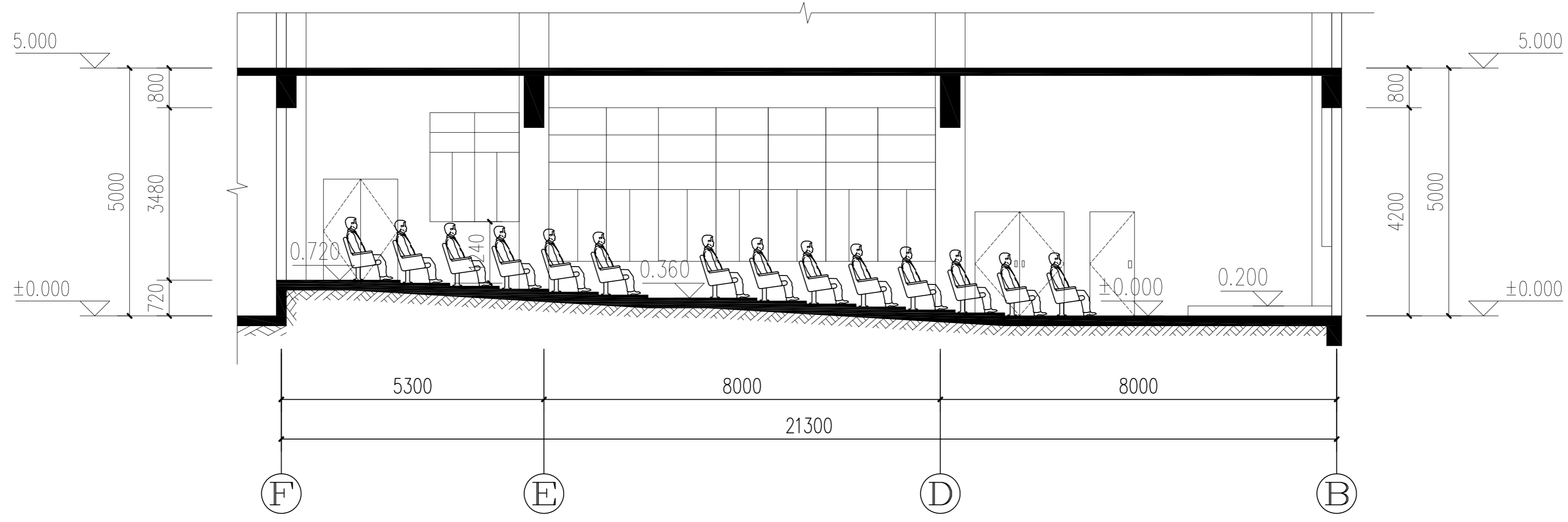

**茂名市城建设计院**  
 Mao Ming Institute of City Construction Design  
 资质证注册号: A244000056-sy  
 地址: 茂名市官山一路17号 联系电话: 0658-2958033

出图签章:

注册师签章:



250人报告厅平面图 1:100



250人报告厅B-B剖面图 1:100

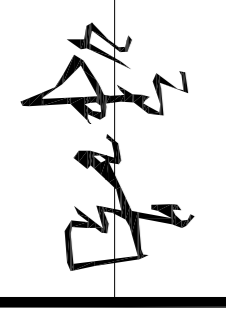
修改记录	
版次	本
第一次修改	
第二次修改	
第三次修改	
修改日期	

建设单位:	茂名职业技术学院
工程名称:	图书馆

图名:	250人报告厅平面、剖面详图
图号:	JS-21
设计阶段:	建筑施工图
日期:	2014.12
比例:	1:100


主管:	黄国胜
项目负责:	周卫东
审核:	潘福平

专业负责:	谭子莹
设计:	谭子莹
校对:	李晓权





会 签 栏	
建 筑	电 气
结 构	暖 通
给 水 排 水	


**茂名市城建设计院**  
 Mo Ming Construction of City Construction Institute  
 资质等级: 乙级  
 地址: 茂名市山一街11号 联系电话: 0668-2988333

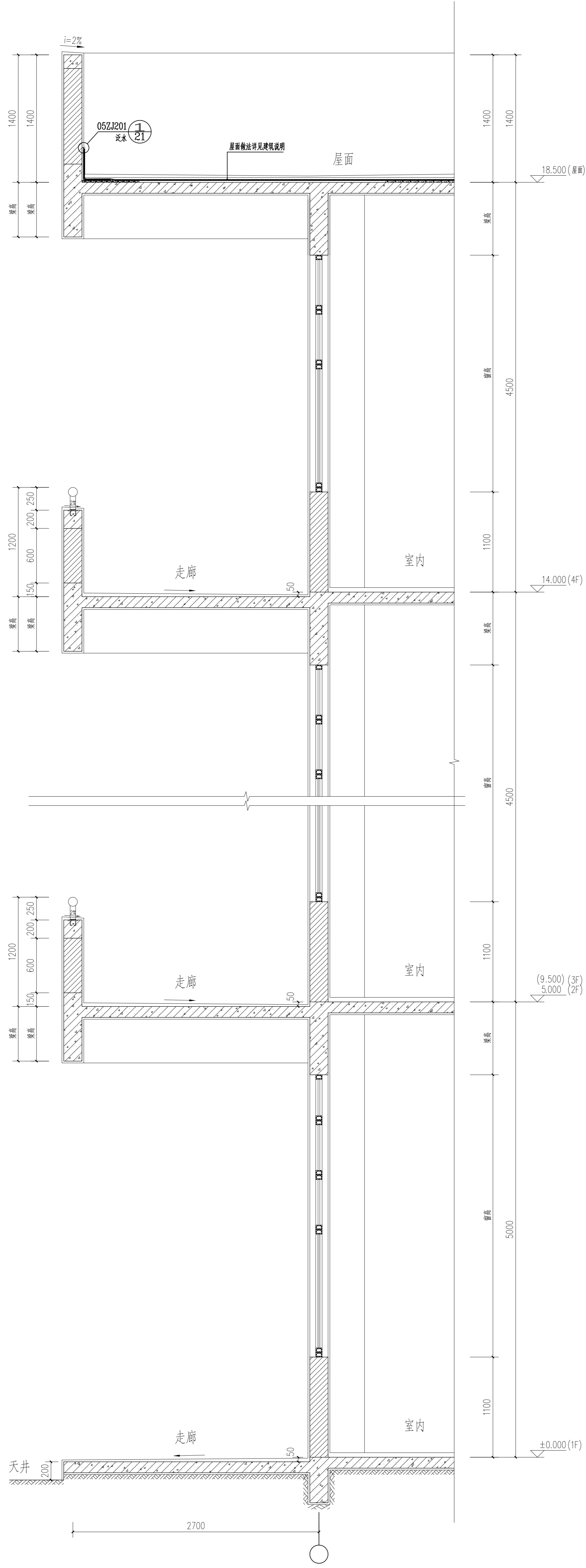
出图签字: \_\_\_\_\_  
 注册师签字: \_\_\_\_\_

修改记录	修改日期	修改内容
第一次修改		
第二次修改		
第三次修改		

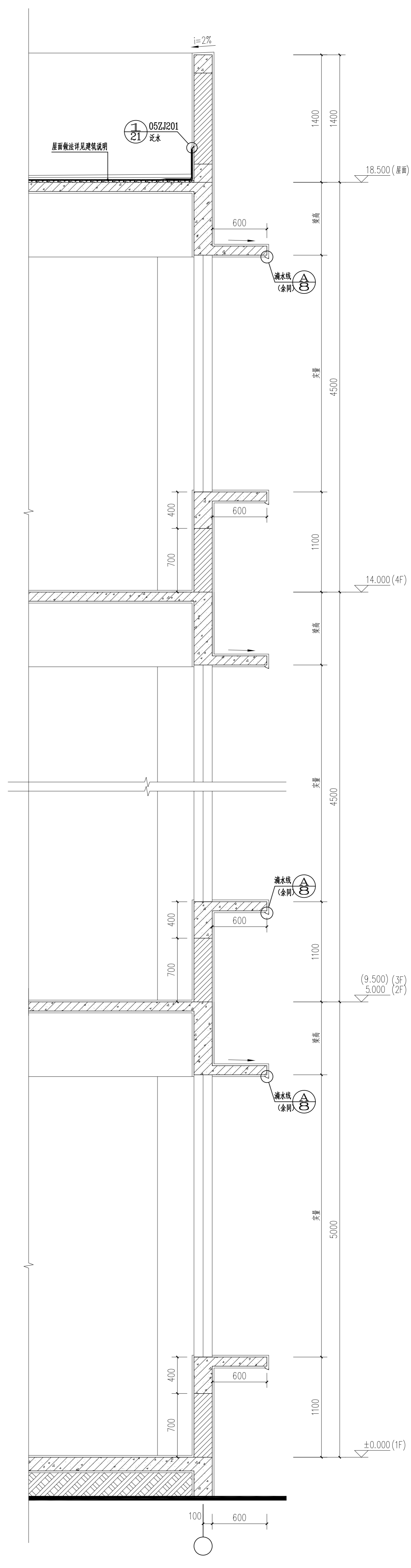
建设单位: 茂名职业技术学院  
 工程名称: 图书馆  
 图名: 墙身大样图  
 图号: JS-23  
 设计阶段: 建筑施工图  
 日期: 2014.12  
 比例: 1:25

主 管: 黄国胜  
 项目负责: 周正东  
 审核: 潘国平

专业负责: 潘子豪  
 设计: 潘子豪  
 校对: 李锐权

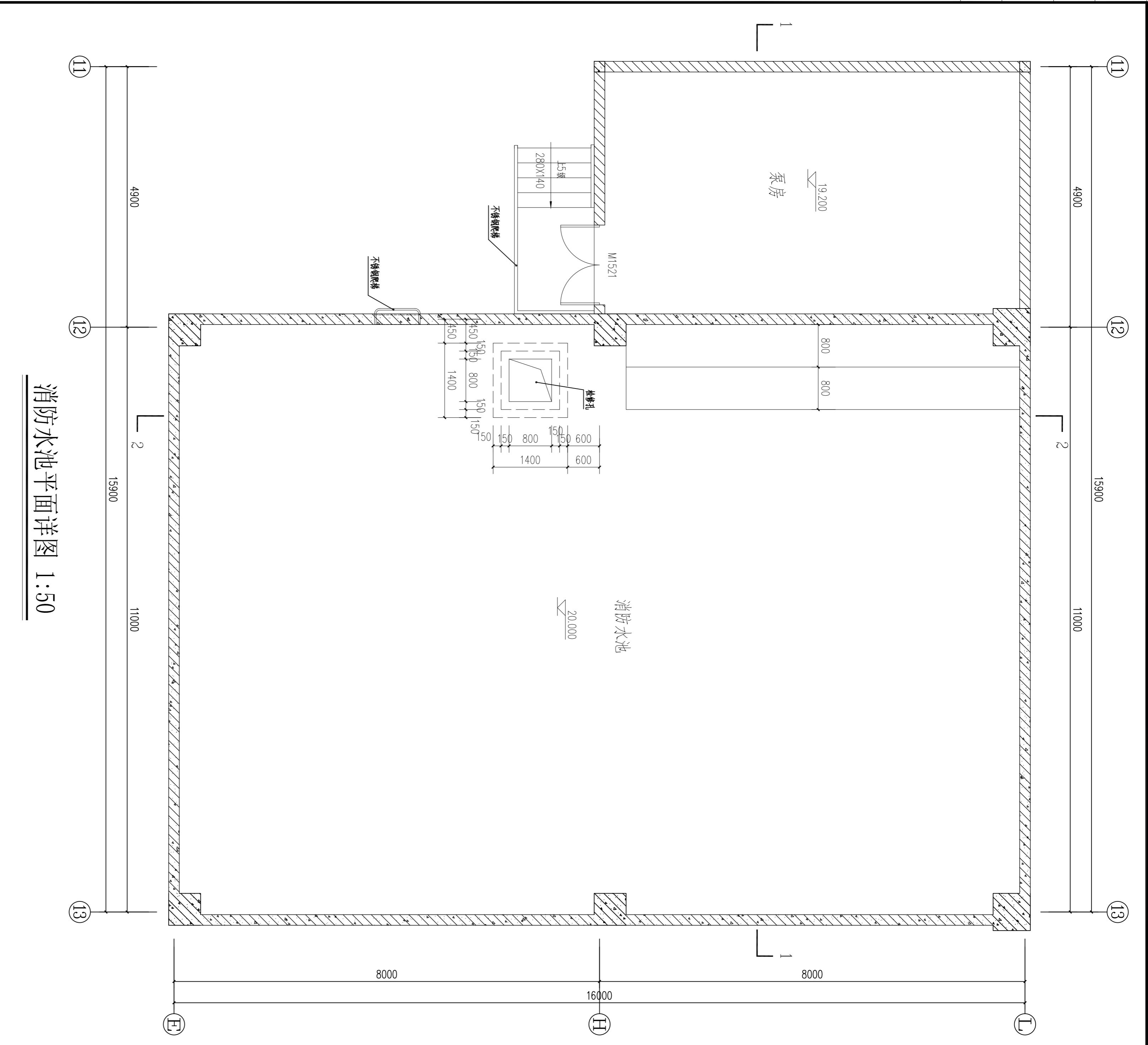


① 墙身大样一 1:25

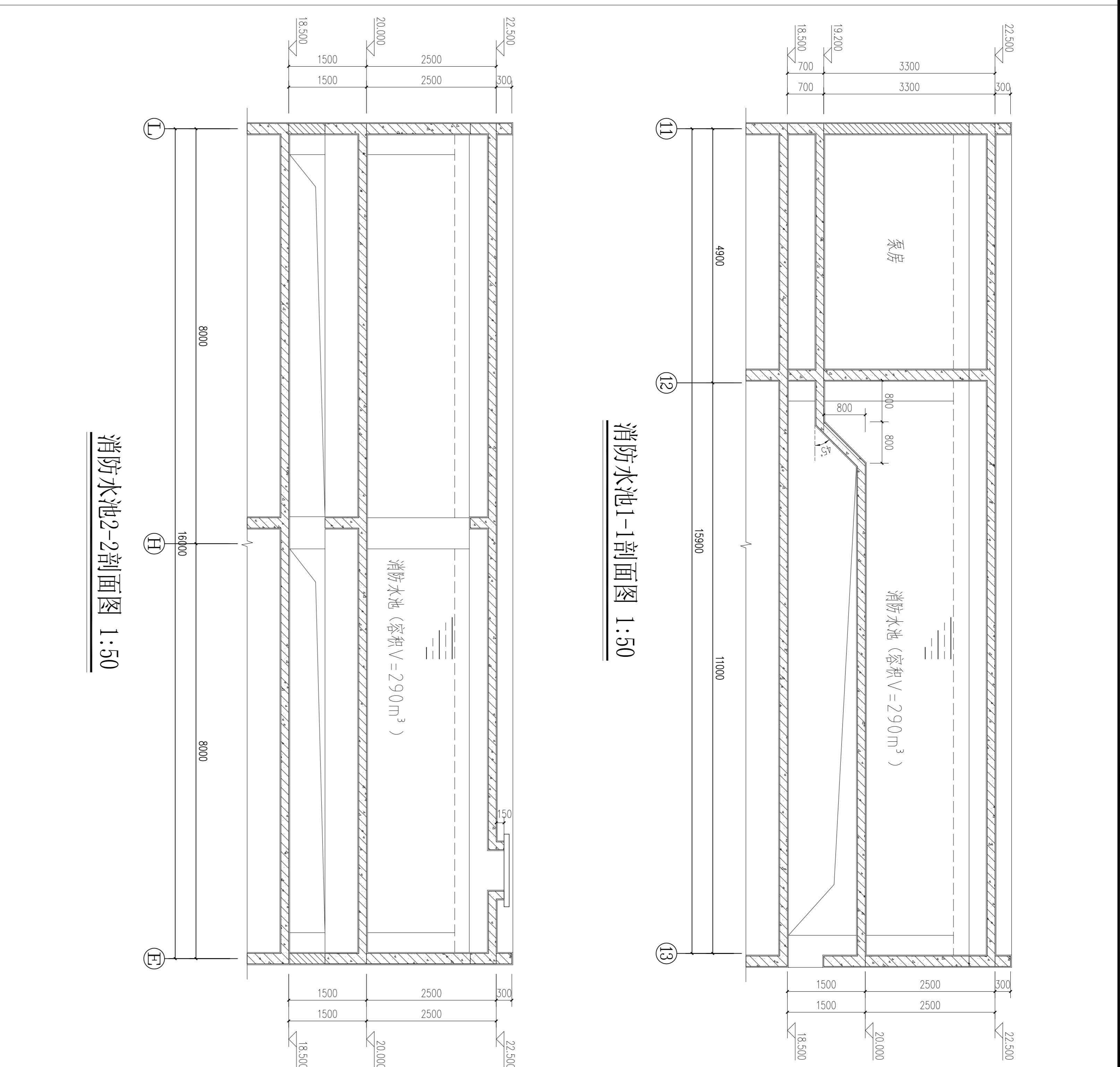


② 墙身大样二 1:25

会签栏	电气
建筑	暖通
结构	
给排水	



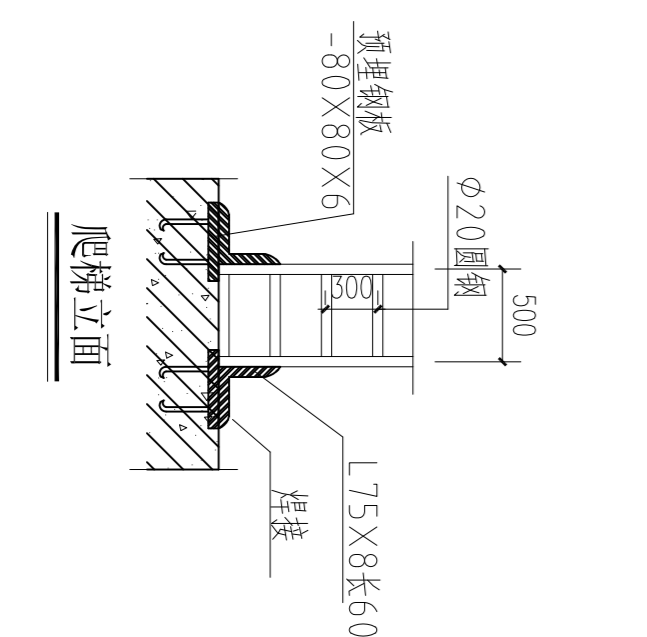
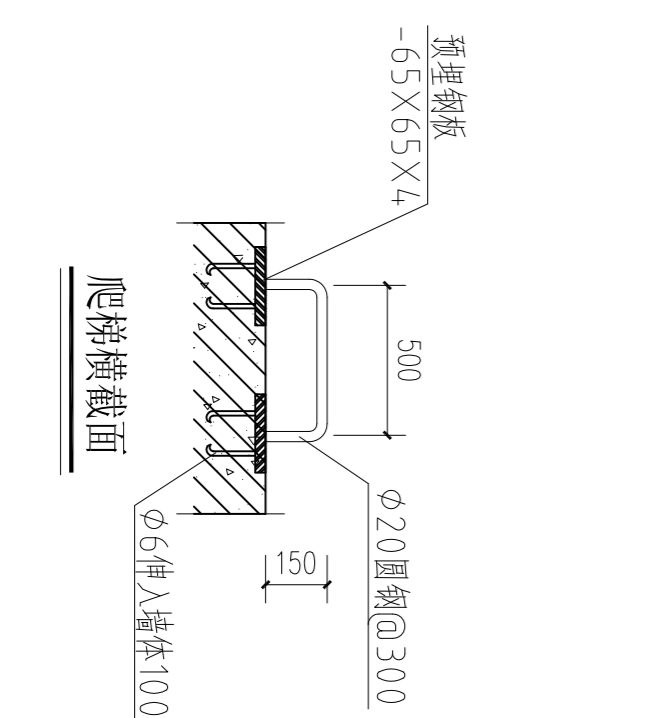
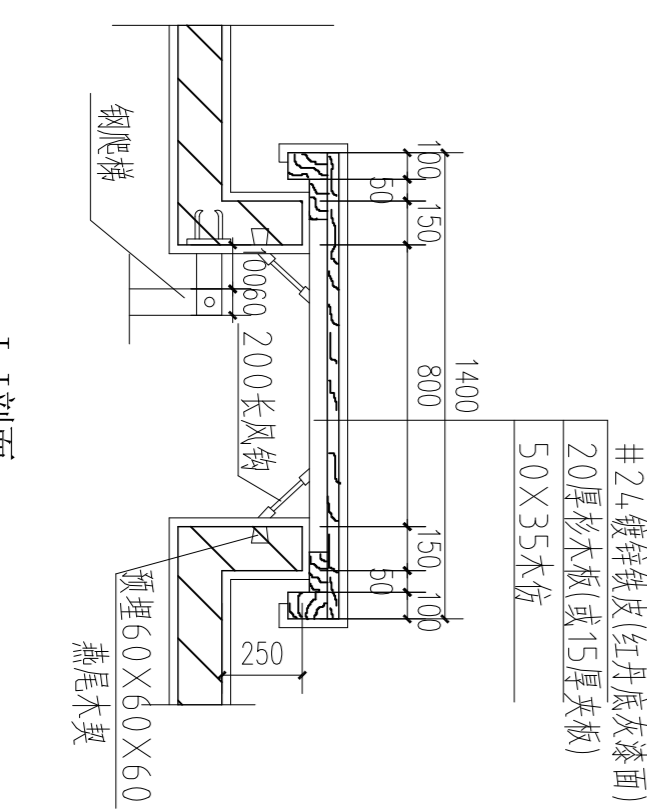
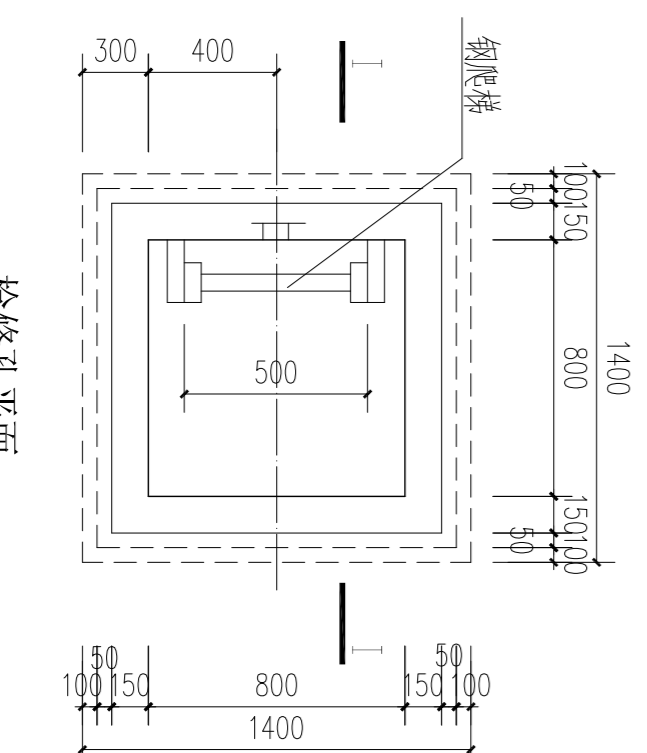
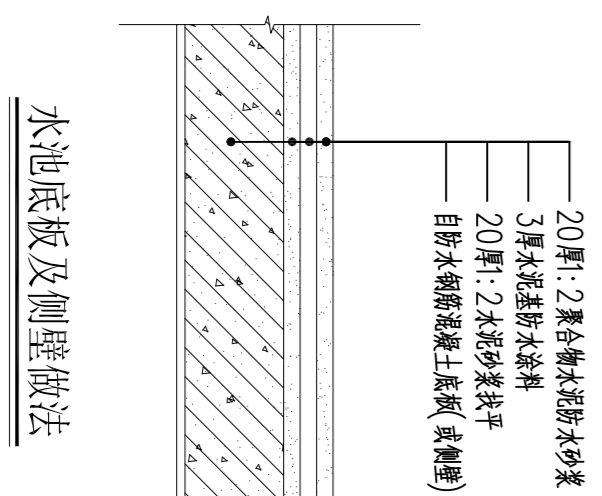
消防水池平面详图 1:50



消防水池1-1剖面图 1:50



消防水池2-2剖面图 1:50



茂名市城建设计院  
Mao Ming Institute of City Construction Design  
地址：茂名市山一街11号 联系电话：0668-2988223

注册师签字：  
注册师姓名：  
注册师编号：  
注册师单位：  
注册师日期：  
注册师盖章：

注册师签字：  
注册师姓名：  
注册师编号：  
注册师单位：  
注册师日期：  
注册师盖章：

注册师签字：  
注册师姓名：  
注册师编号：  
注册师单位：  
注册师日期：  
注册师盖章：

注册师签字：  
注册师姓名：  
注册师编号：  
注册师单位：  
注册师日期：  
注册师盖章：

注册师签字：  
注册师姓名：  
注册师编号：  
注册师单位：  
注册师日期：  
注册师盖章：

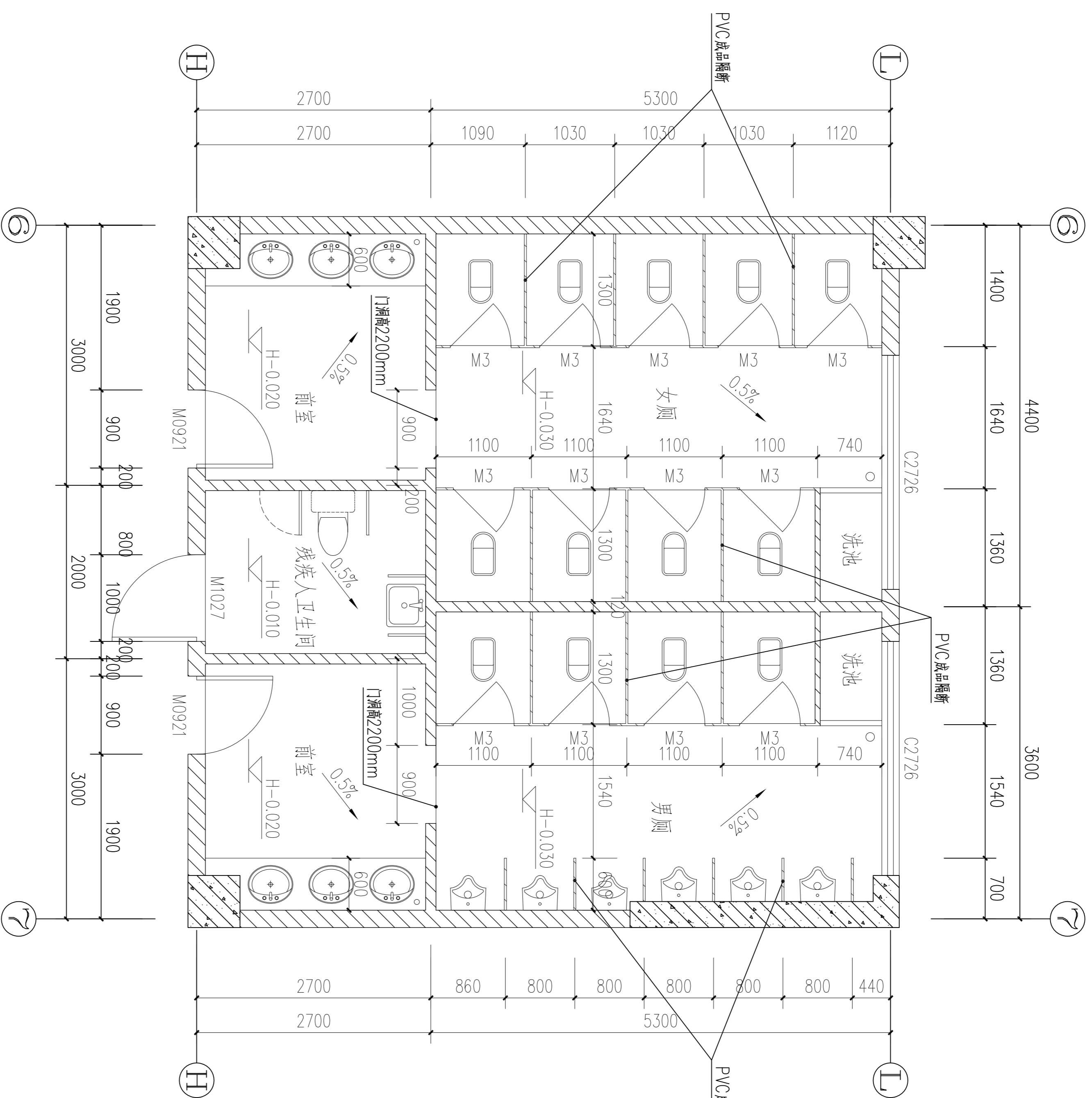
注册师签字：  
注册师姓名：  
注册师编号：  
注册师单位：  
注册师日期：  
注册师盖章：

注册师签字：  
注册师姓名：  
注册师编号：  
注册师单位：  
注册师日期：  
注册师盖章：

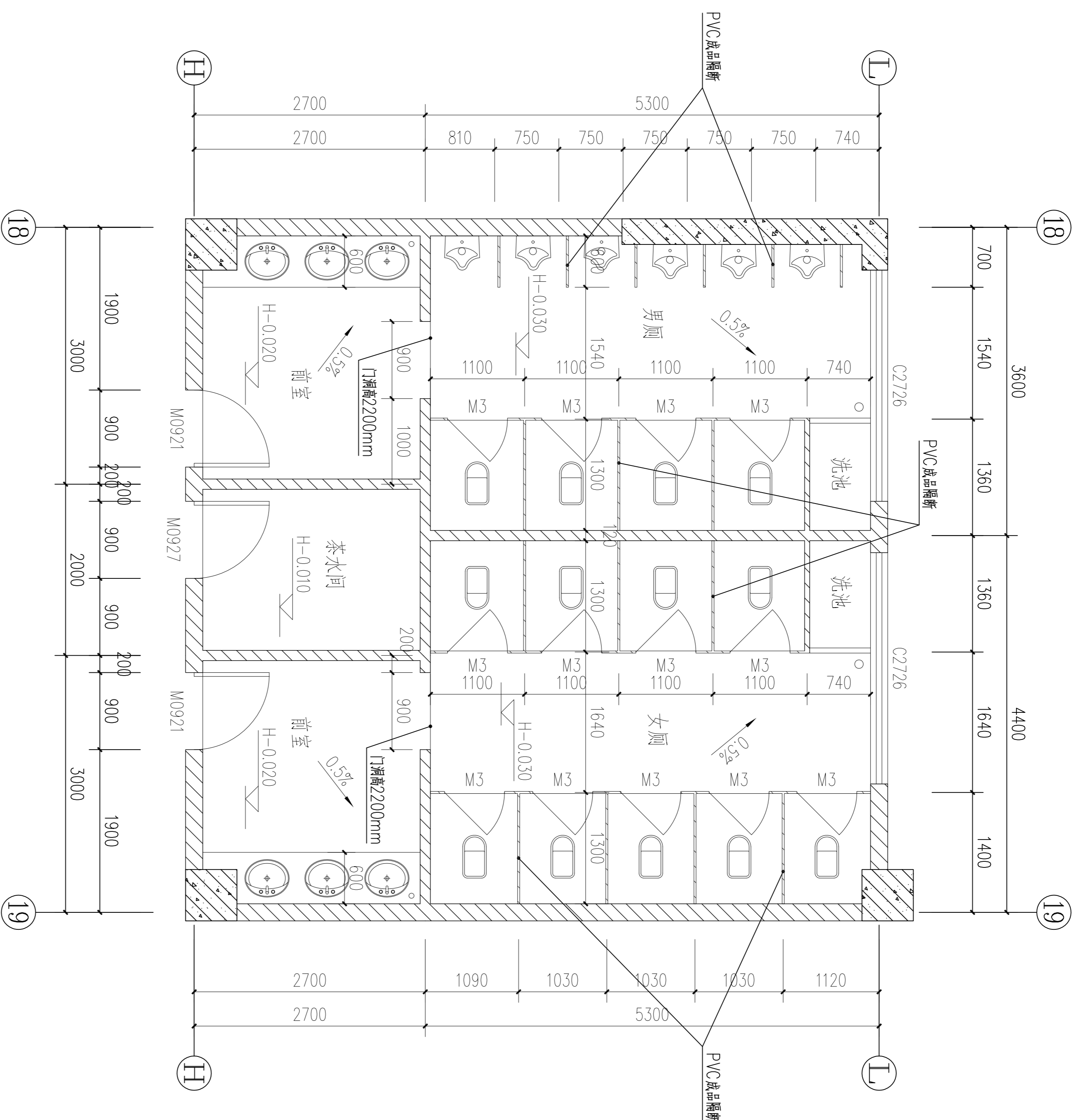
注册师签字：  
注册师姓名：  
注册师编号：  
注册师单位：  
注册师日期：  
注册师盖章：

注册师签字：  
注册师姓名：  
注册师编号：  
注册师单位：  
注册师日期：  
注册师盖章：

会签栏		
建筑	电气	
结构	暖通	
给排水		



卫卫生间平面详图一 1:50



卫卫生间平面详图二 1:50

出图签章:

注册师签章:

修改记录

建设单位:

图名:

主管

专业负责

**茂名市城建设计院**  
Mao Ming Institution of City Construction Design  
资质证注册号: A244000056-sy  
地址: 茂名市官山一路17号 联系电话: 0668-2958033

版次	修改日期
本	
第一次修改	
第二次修改	
第三次修改	

工程名称: 图书馆

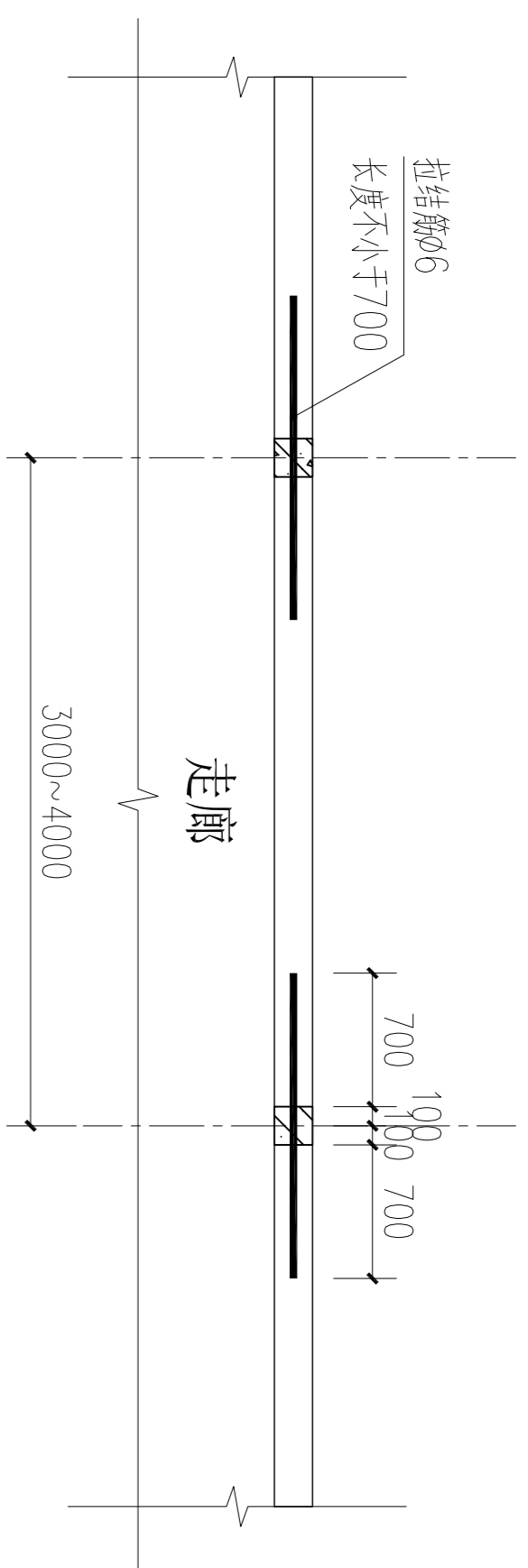
图号	设计阶段	日期	比例
JS-25	建筑施工图	2014.12	1:50

项目负责: 周卫东  
审核: 潘福平

设计: 谭子宽  
校对: 李晓权

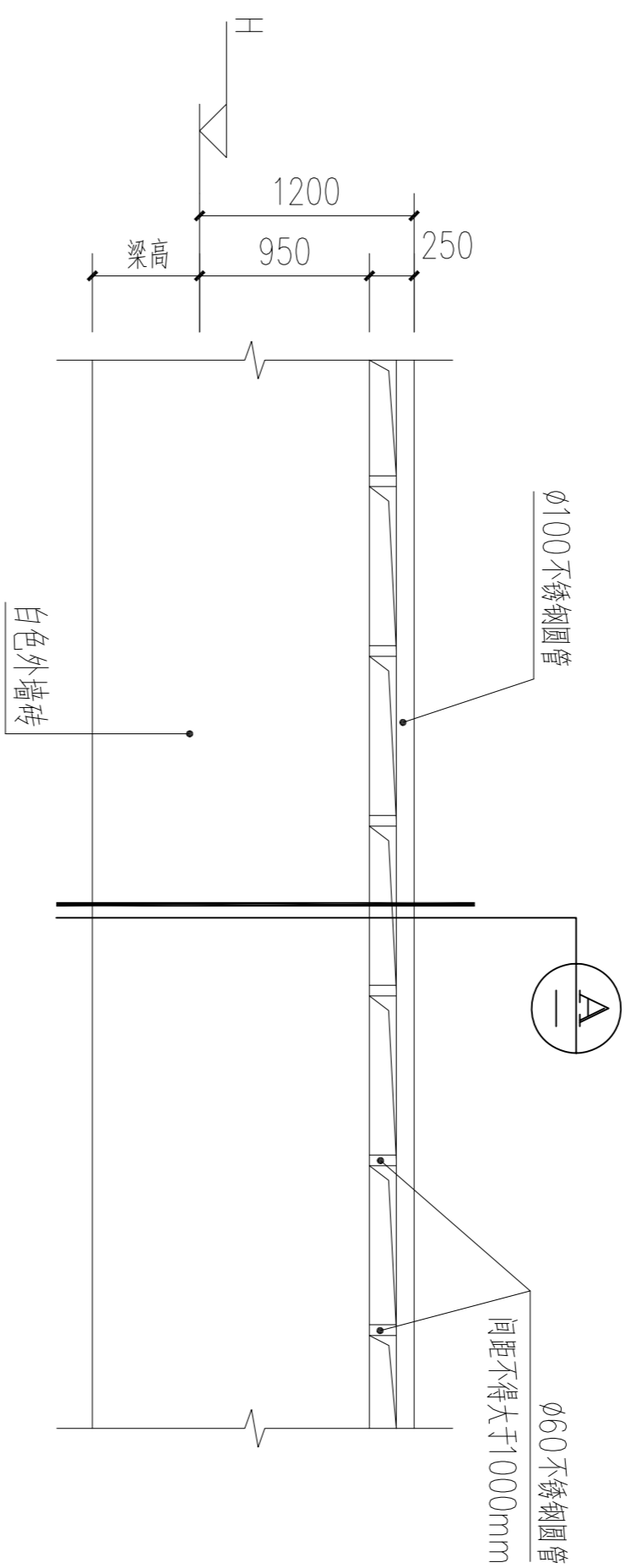
谭子宽

建筑	电气	给排水
结构	暖通	
给排水		



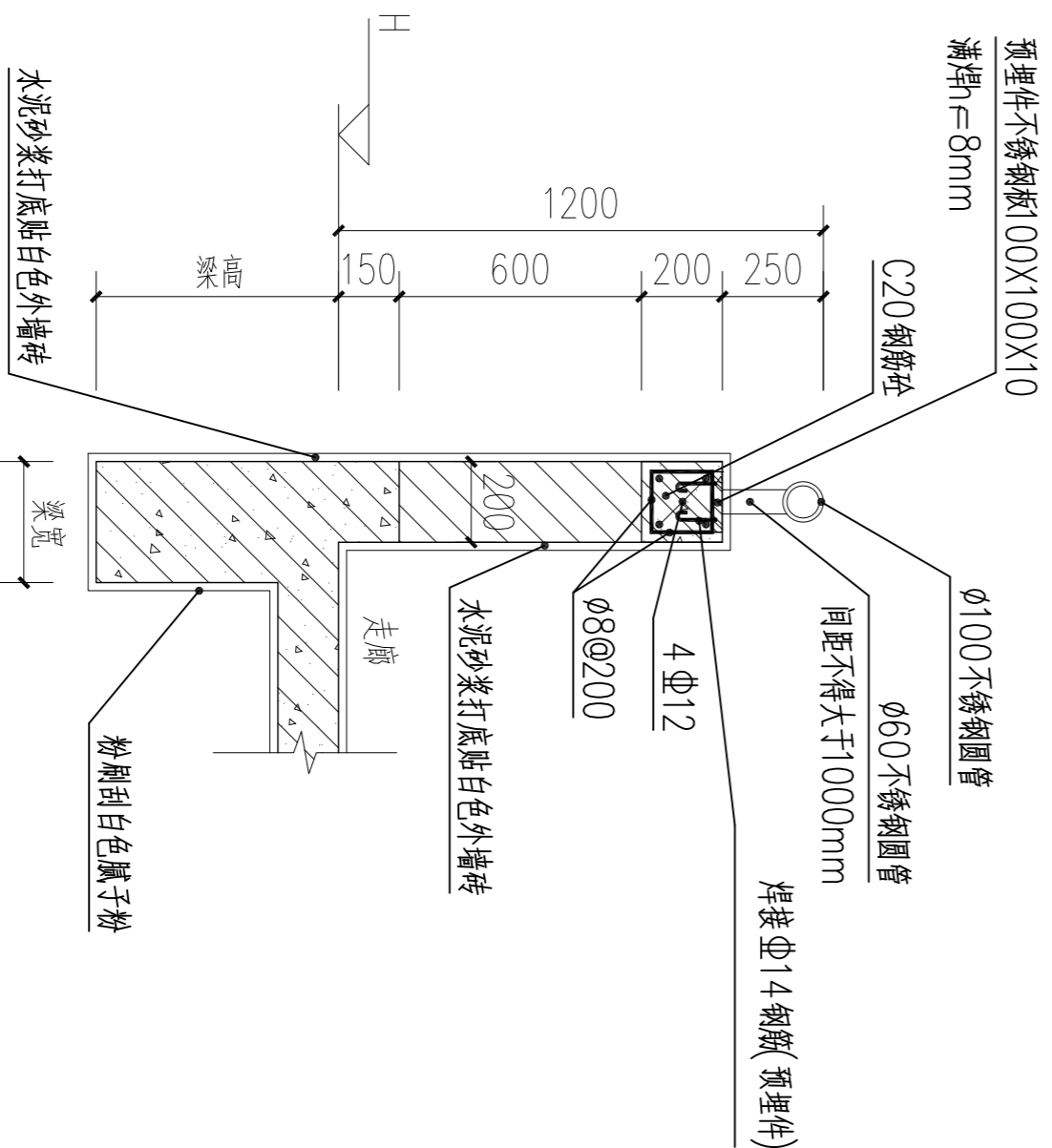
① 栏杆平面图 1:50

注: 栏杆在3M-4M之间设置一条构造柱, 构造柱详见结构图。

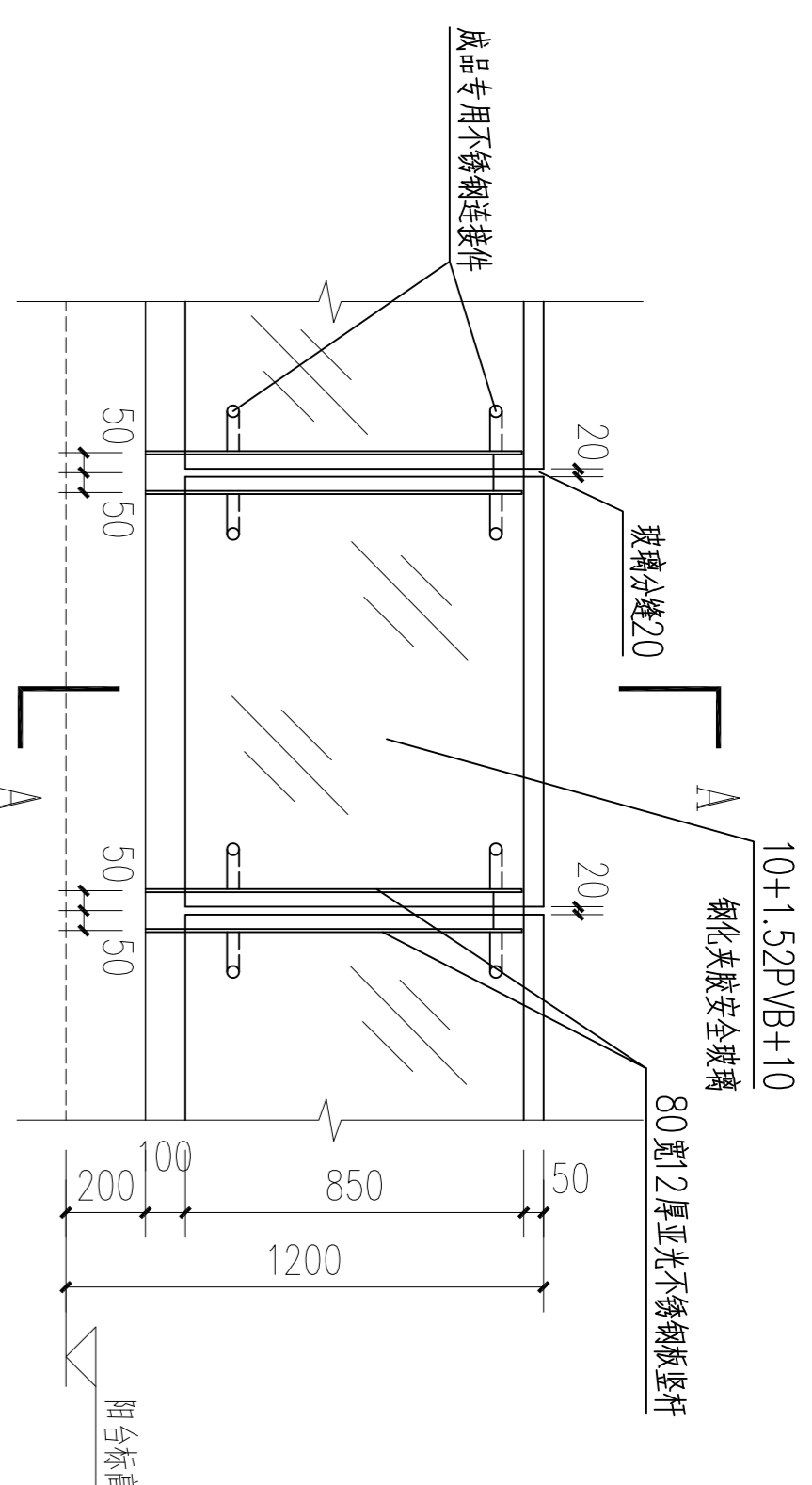


栏杆正立面图 1:50

注: 栏杆在3M-4M之间设置一条构造柱, 构造柱详见结构图。

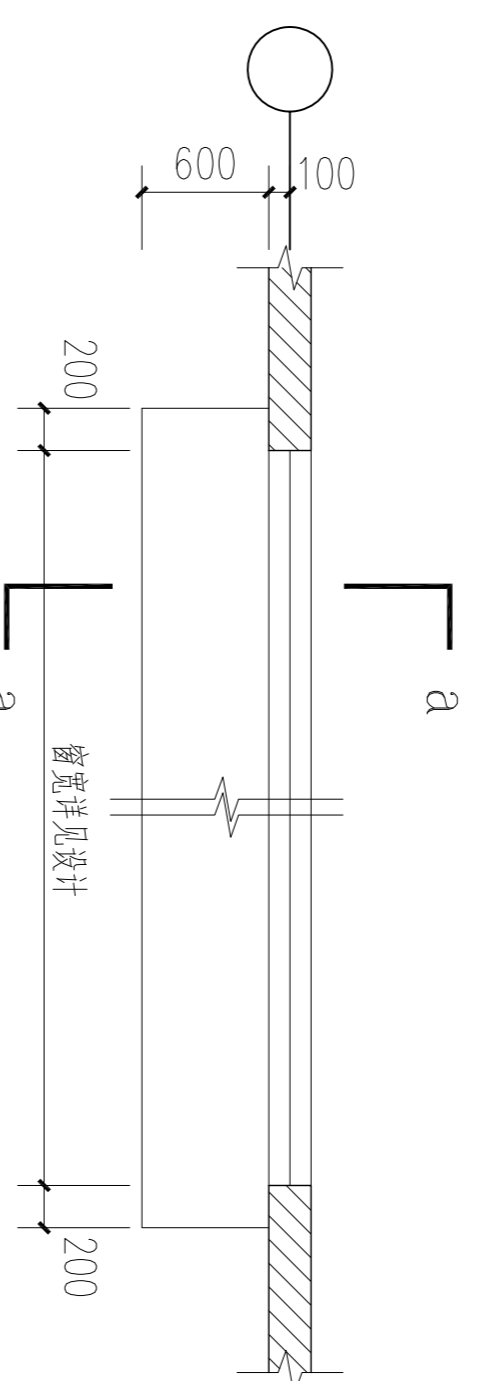


② 栏杆剖面图 1:25

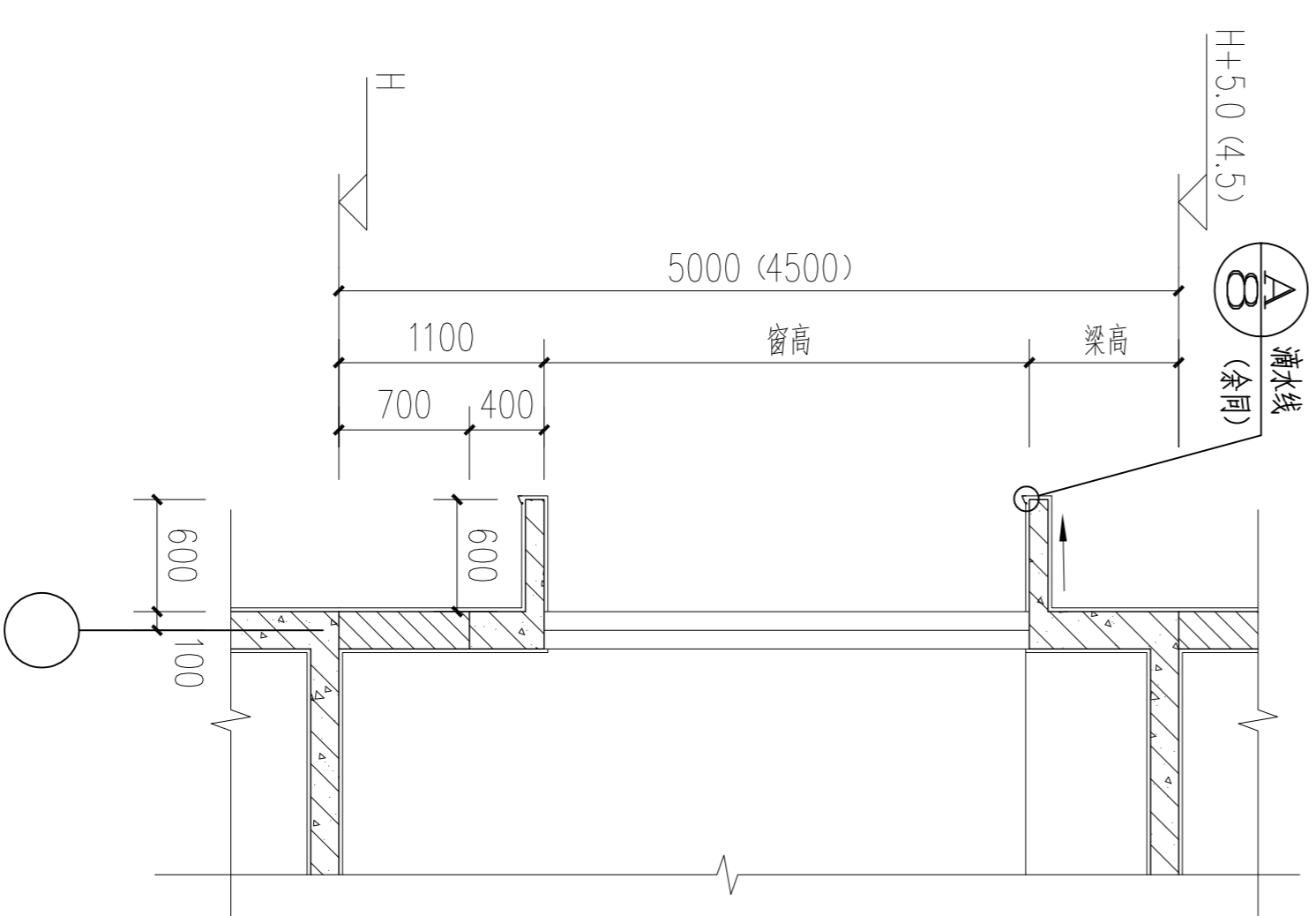


② 组合玻璃栏杆立面大样图 1:25

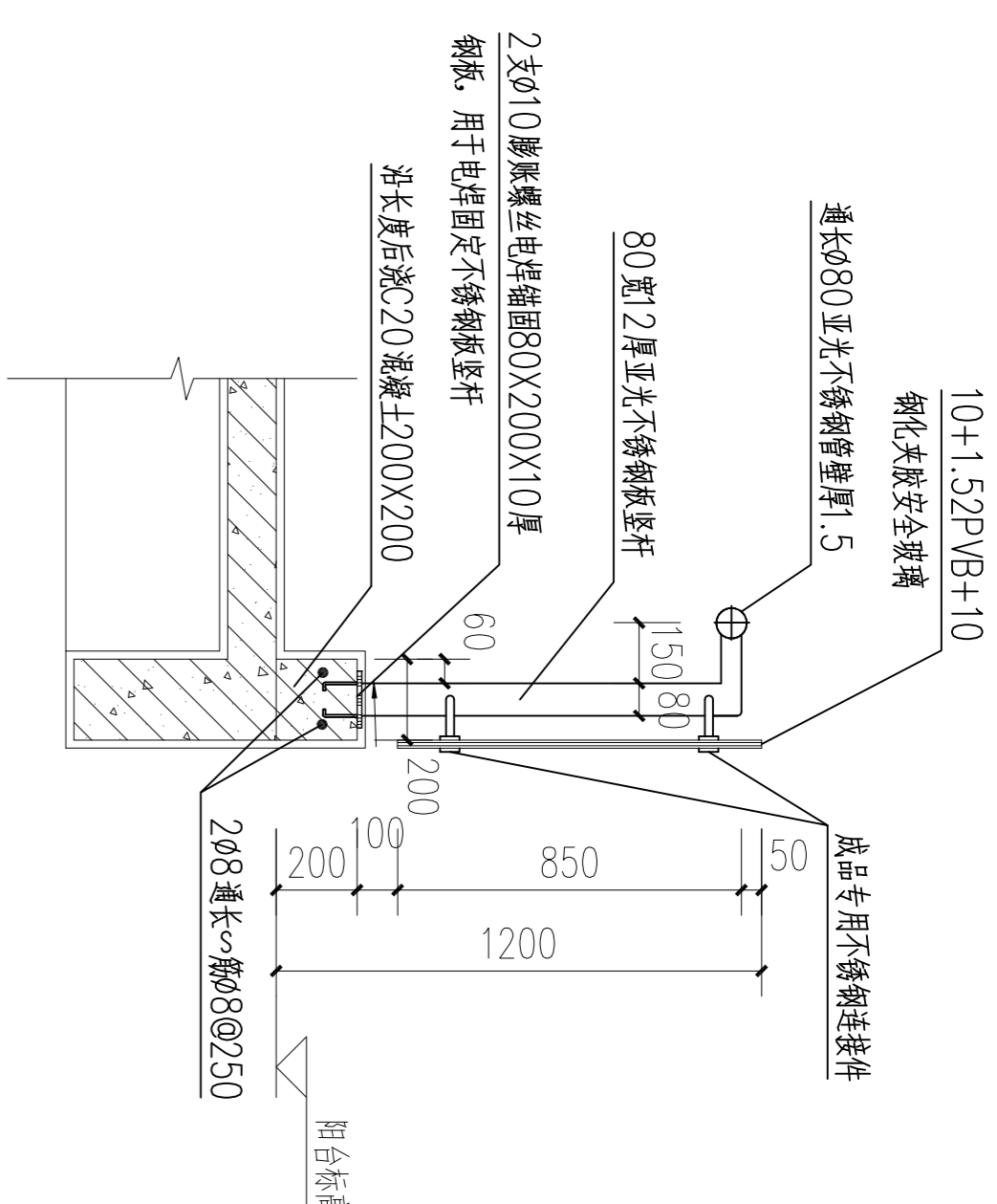
说明: 组合玻璃栏杆沿长度按每组分约1100均分



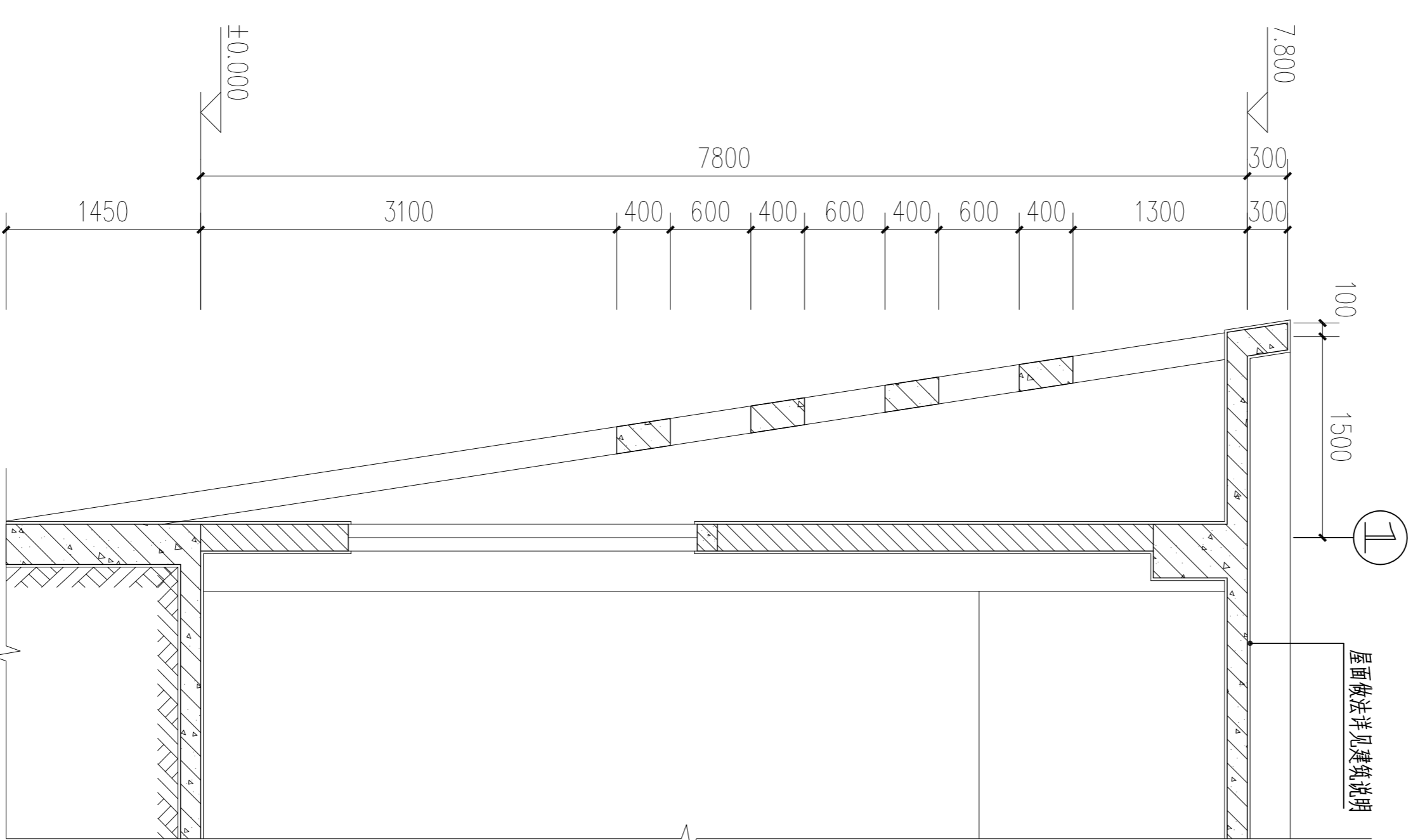
③ 外窗飘板平面图 1:50



④ 外窗飘板a-a剖面图 1:50



组合玻璃栏杆A-A剖面大样图 1:25



④ 节点大样 1:50

出图签章:

注册师签章:

修改记录

建设单位:

图名:

主管

专业负责

茂名市城市建设设计院  
Maoming Institute of City Construction Design  
资质证注册号: A244000056-sy  
地址: 茂名市官山一路17号 联系电话: 0658-2958033

版	本	修改日期
第一次修改		2015.05
第二次修改		
第三次修改		

茂名职业技术学院  
图书馆

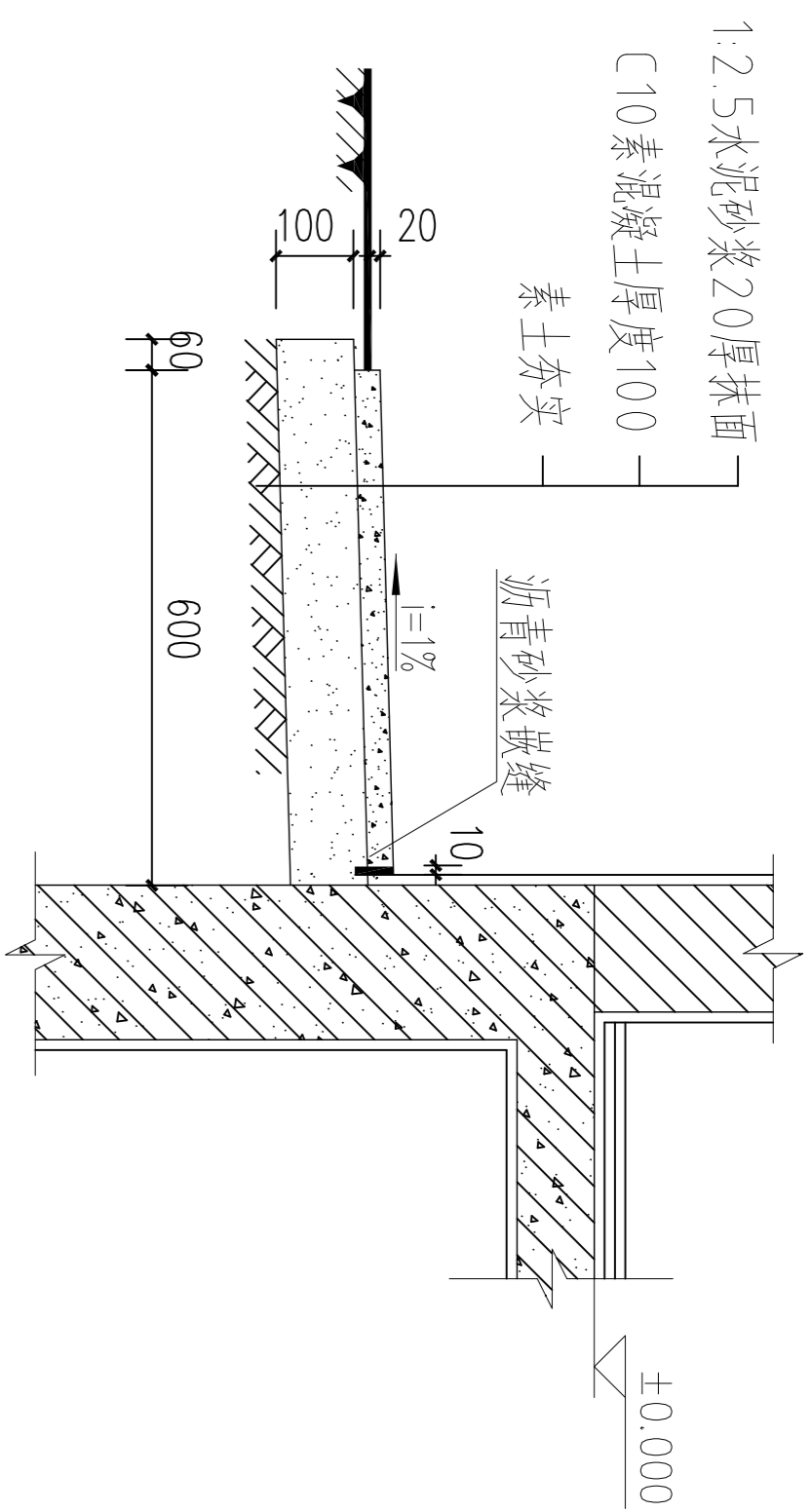
图号	设计阶段	日期	比例
JS-26 (改)	建筑施工图	2014.12	见图示

项目负责: 周卫东  
审核: 潘福平

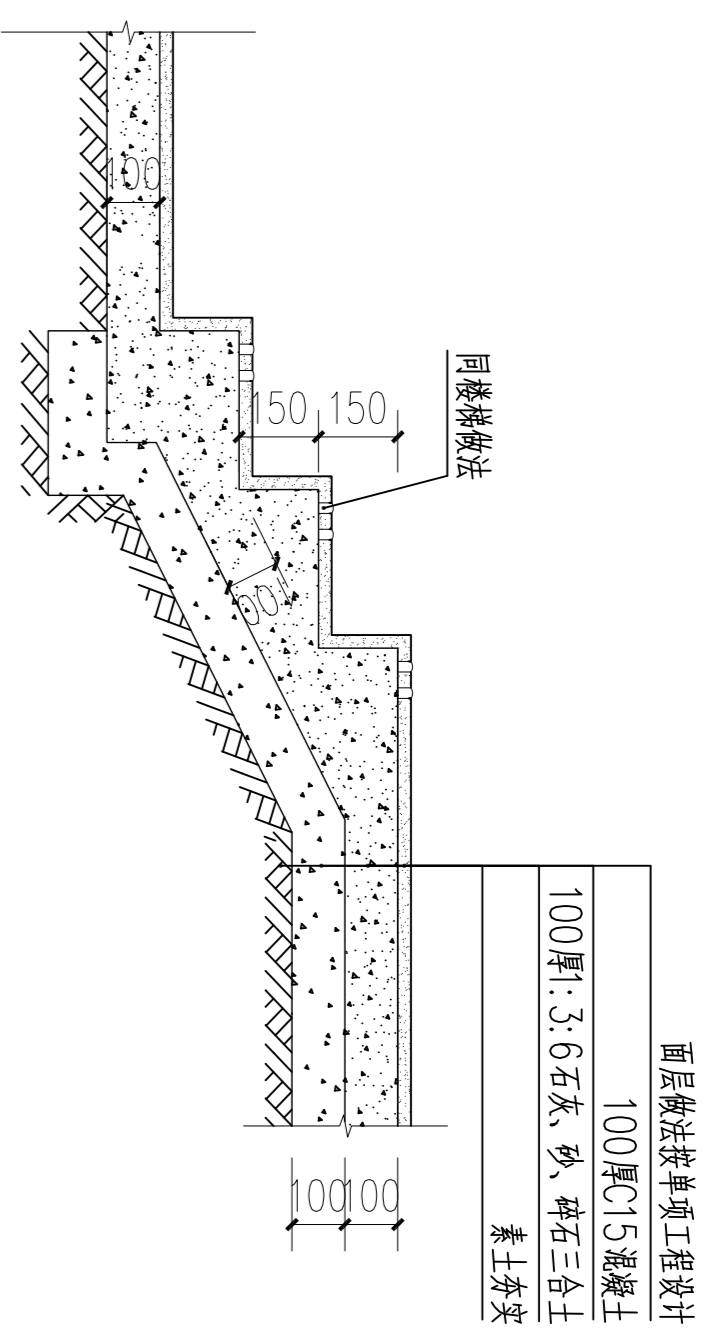
设计: 谭子宽  
校对: 李晓权

谭子宽

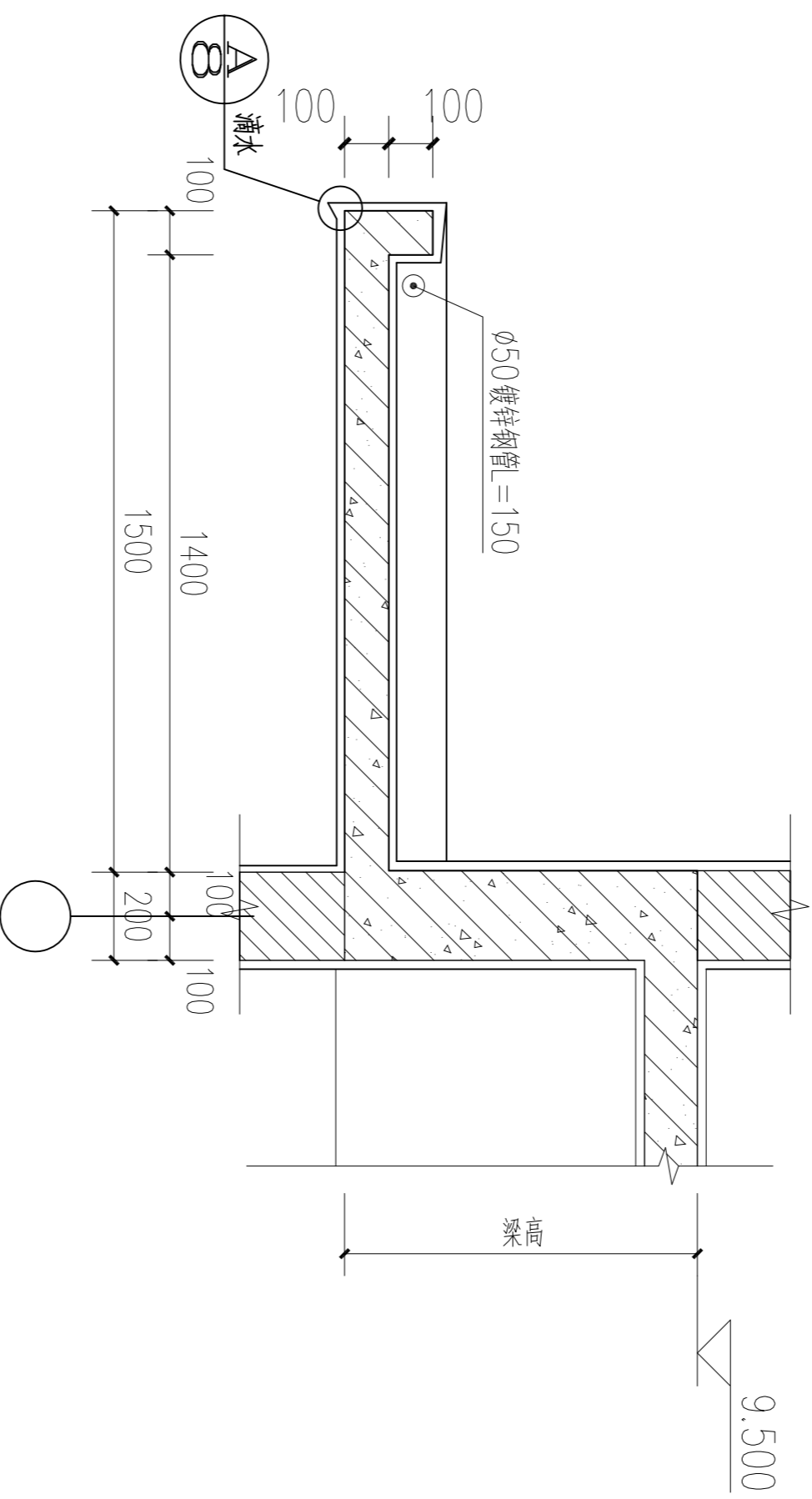
会签栏	
建筑	电气
结构	暖通
给排水	



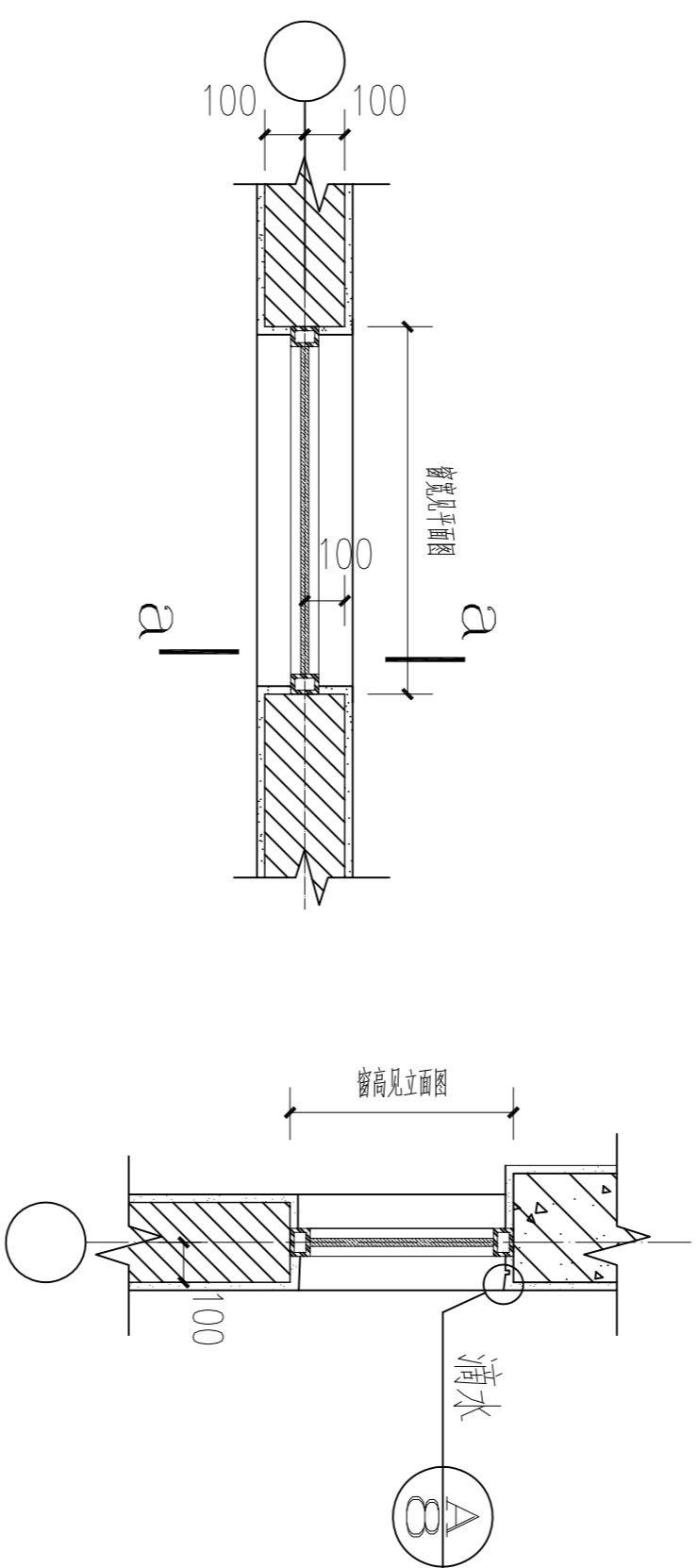
① 散水大样



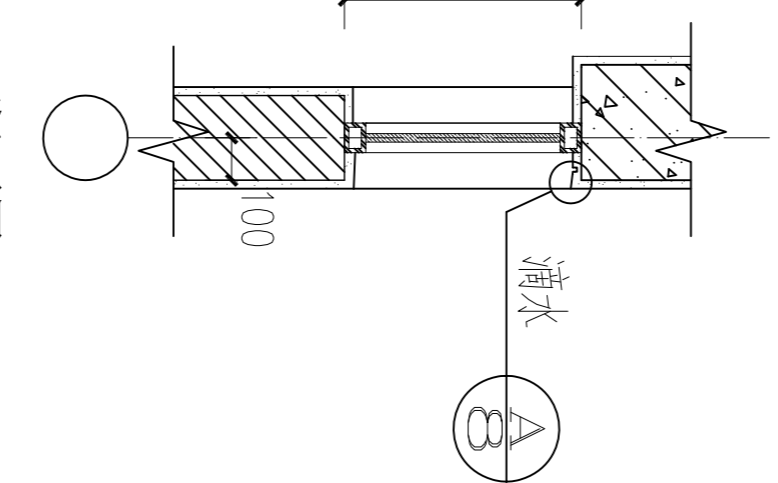
② 室外台阶大样 1:20  
注：室外台阶的步数详见平面图



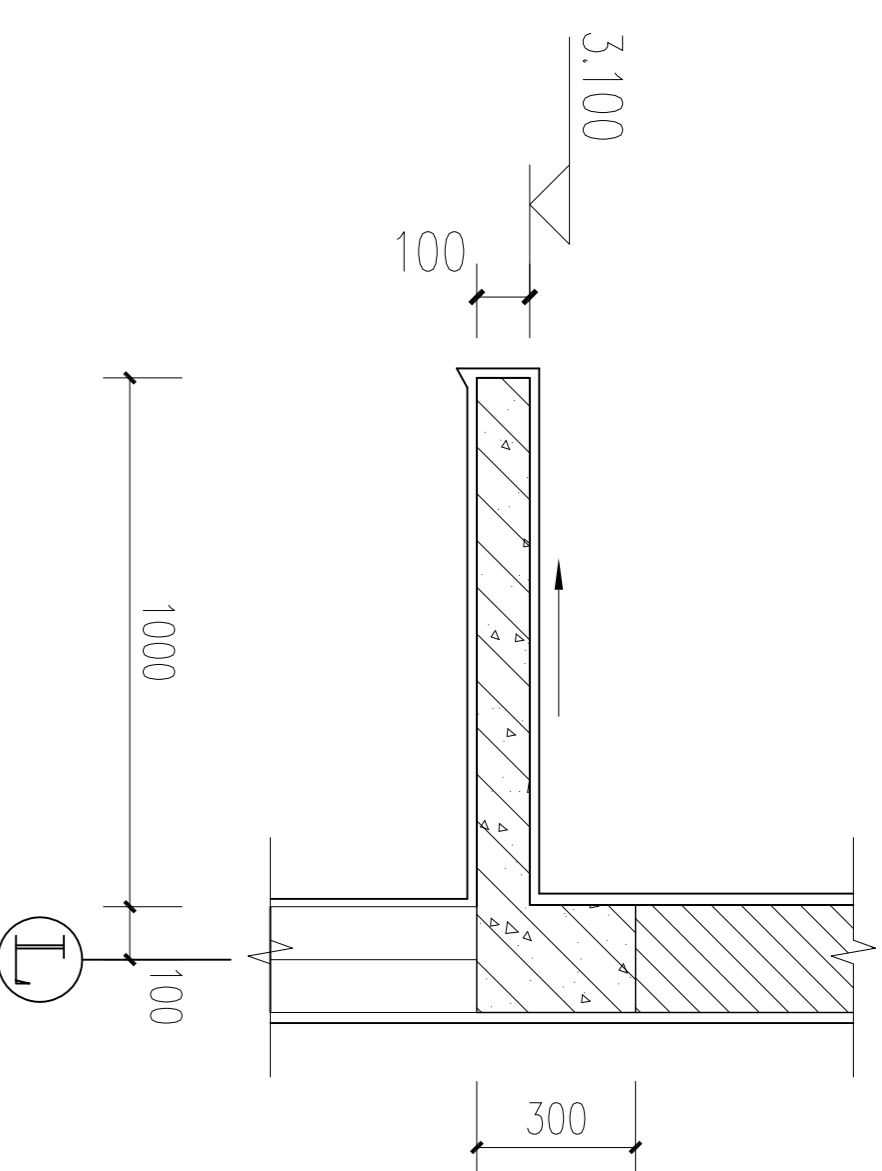
④ 雨棚大样二 1:20



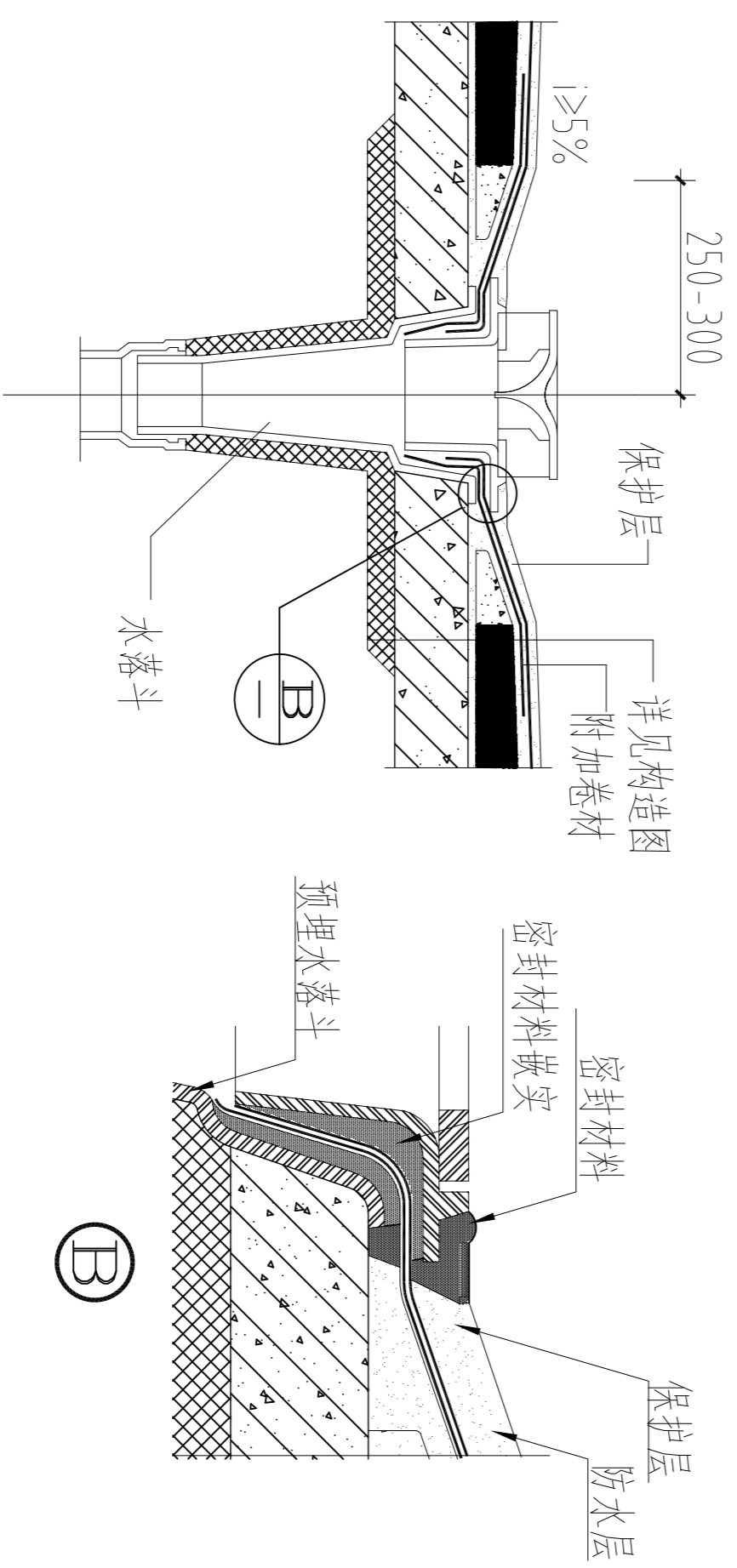
⑤ 窗大样 1:25



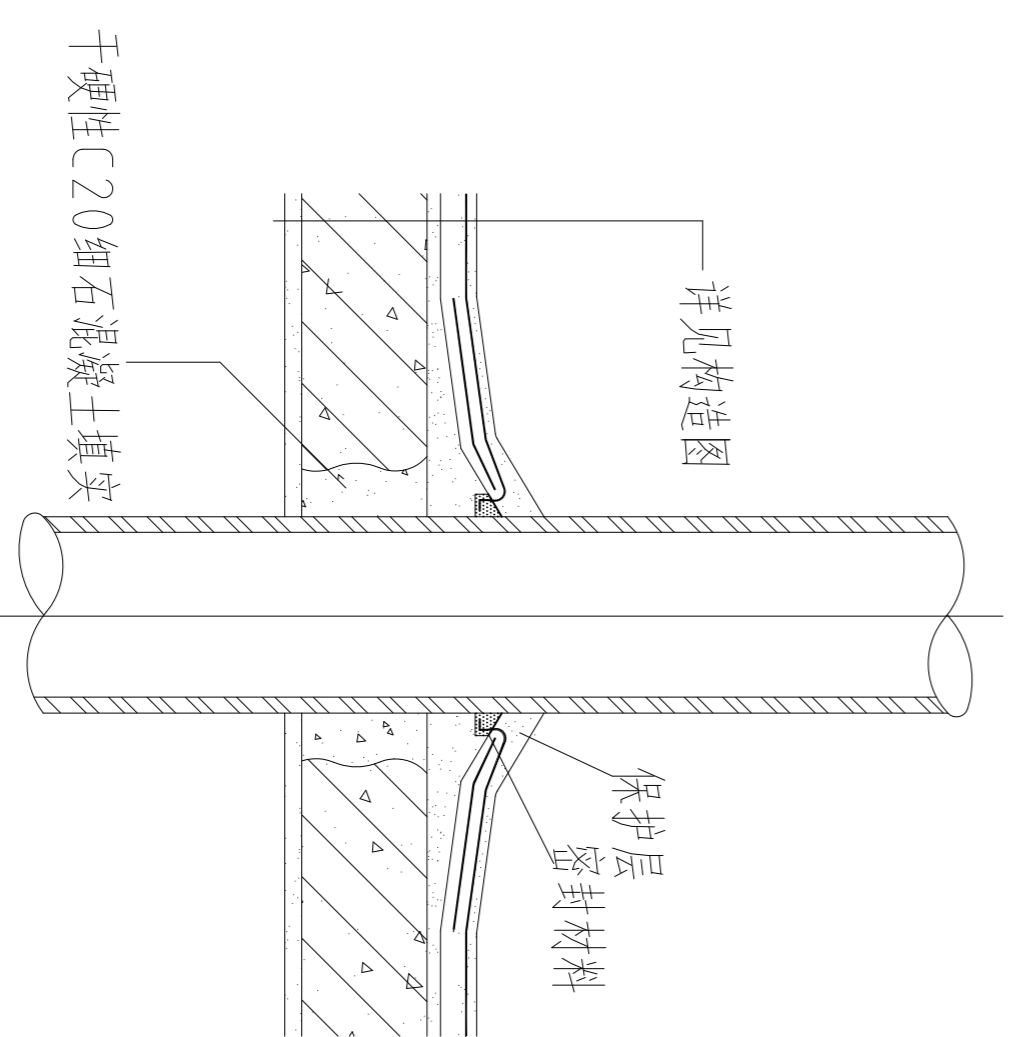
⑥ 泛水



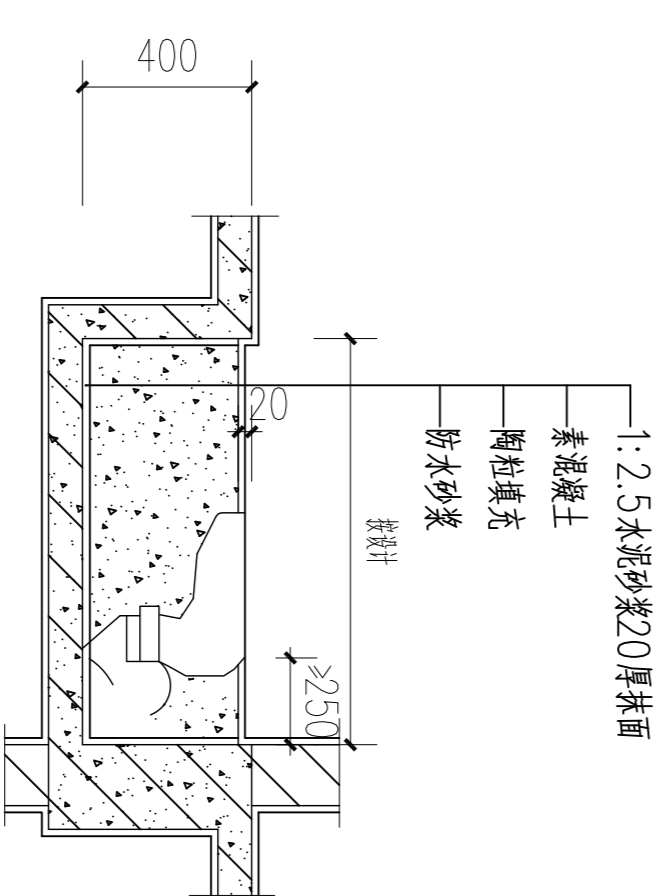
③ 雨棚大样一 1:20



⑦ 水落口



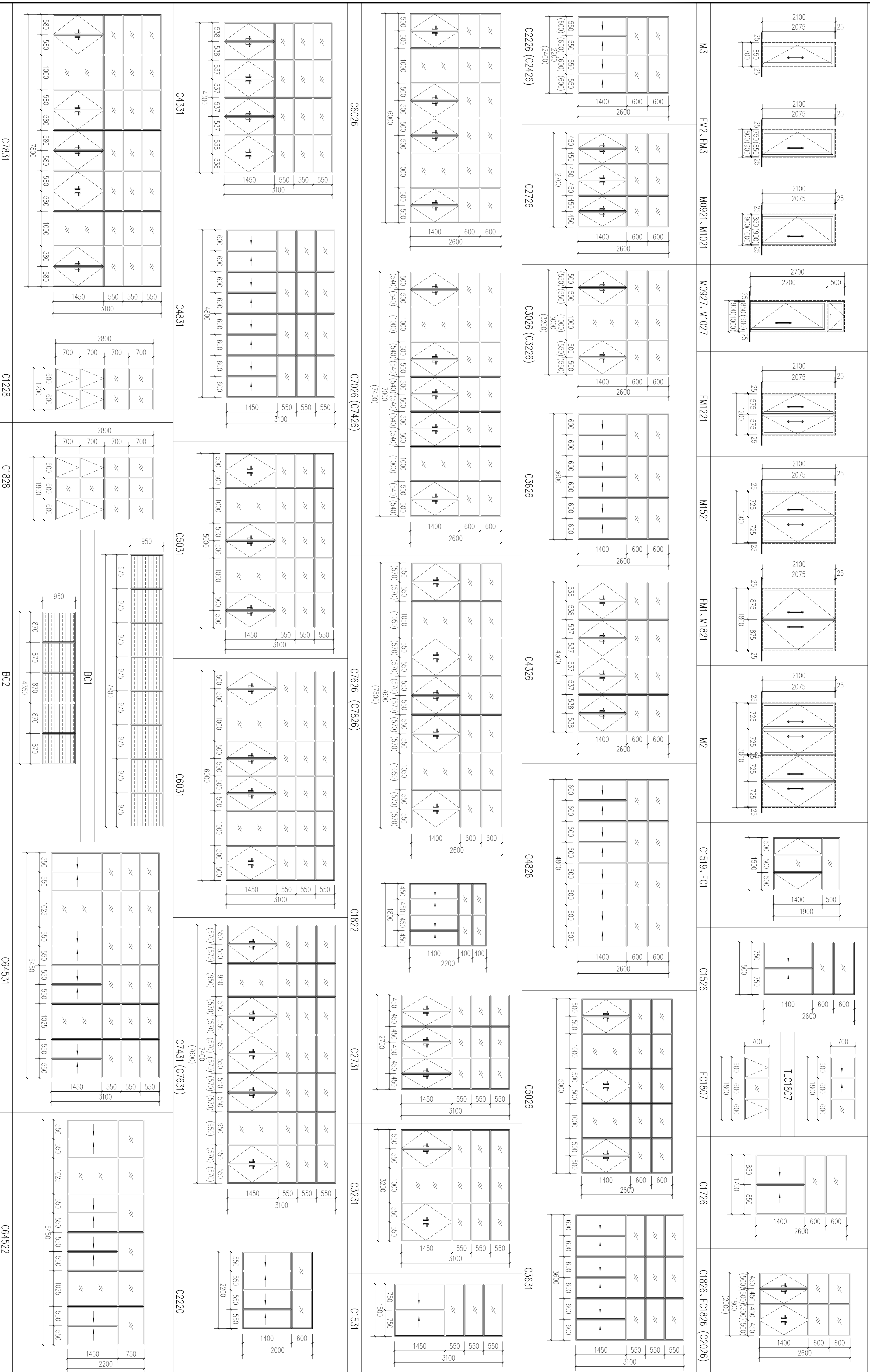
⑧ 管道出屋面



⑨ 蹲厕剖面 1:25

<b>茂名市城建设计院</b> Maoming Institute of City Construction Design 资质证注册号: A244000056-sy 地址: 茂名市官山一路17号 联系电话: 0686-2958033		注册师签章:	修改记录 <table border="1"> <tr> <th>版</th> <th>本</th> <th>修改日期</th> </tr> <tr> <td>第一次修改</td> <td></td> <td></td> </tr> <tr> <td>第二次修改</td> <td></td> <td></td> </tr> <tr> <td>第三次修改</td> <td></td> <td></td> </tr> </table>	版	本	修改日期	第一次修改			第二次修改			第三次修改			建设单位: <b>茂名职业技术学院</b> 图书馆	图名: 建筑大样图二 JS-27 建筑施工图 2014.12 1:100	主管 黄国胜 项目负责 周卫东 审核 潘福平	专业负责 谭子宽 设计 谭子宽 校对 李晓权	
版	本	修改日期																		
第一次修改																				
第二次修改																				
第三次修改																				
出图签章:		注册师签章:	修改记录 <table border="1"> <tr> <th>版</th> <th>本</th> <th>修改日期</th> </tr> <tr> <td>第一次修改</td> <td></td> <td></td> </tr> <tr> <td>第二次修改</td> <td></td> <td></td> </tr> <tr> <td>第三次修改</td> <td></td> <td></td> </tr> </table>	版	本	修改日期	第一次修改			第二次修改			第三次修改			工程名称: 图书馆	图名: 建筑大样图二 JS-27 建筑施工图 2014.12 1:100	主管 黄国胜 项目负责 周卫东 审核 潘福平	专业负责 谭子宽 设计 谭子宽 校对 李晓权	
版	本	修改日期																		
第一次修改																				
第二次修改																				
第三次修改																				

# 门 窗 大 样



**茂名市城建设计院**  
Mao Ming Institute of City Construction Design  
地址: 茂名市山一一路11号 联系电话: 0668-288623

出图签字: \_\_\_\_\_ 注册师签字: \_\_\_\_\_

修改记录		建设地点		图名		主管		专业负责	
版	修改日期	修改内容	日期	工程名称	图号	设计阶段	设计日期	设计	校对
本		第一次修改		茂名职业学院	JS-28	建筑施工图	2014.12	李锐权	谭子宽
		第二次修改							谭子宽
		第三次修改							谭子宽

图名: 门窗表及门窗大样图一  
 比例: 1:50  
 设计: 李锐权  
 校对: 谭子宽  
 项目负责: 周立东  
 审核: 潘福平





